

## ODVADĚČ KONDENZÁTU PLOVÁKOVÝ

### D15 117 540

Plovákový odvaděč kondenzátu s automatickým odvzdušňováním, přírubový, z ocelolitiný, se vyrábí pro PN 40 a pro teploty do 450 °C. Je určen pro vodní páru nebo kondenzát z vodní páry.

### POUŽITÍ

Odvaděč kondenzátu slouží k automatickému odvádění kondenzátu ze zařízení provozovaných vodní parou. Odvaděče lze používat do svislého i vodorovného potrubí pro tlaky do PN 40 a teploty do 450 °C. Přípustné přetlaky s přiřazením k teplotám jsou:

PN 40	3.20 MPa při teplotě do 250 °C
	3.09 MPa při teplotě do 300 °C
	2.72 MPa při teplotě do 350 °C
	2.35 MPa při teplotě do 400 °C
	1.18 MPa při teplotě do 450 °C

### PŘIPOJENÍ

Stavební délky pro DN 15 odpovídají DIN, pro DN 25 a 50 odpovídají TGL. Rozměry vstupní a výstupní příruby tělesa s těsnicí lištou tvaru „C“ odpovídají normě DIN 2501.

### MATERIÁL

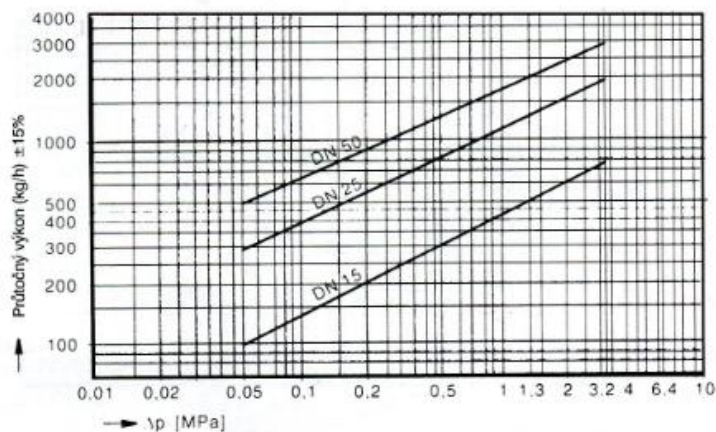
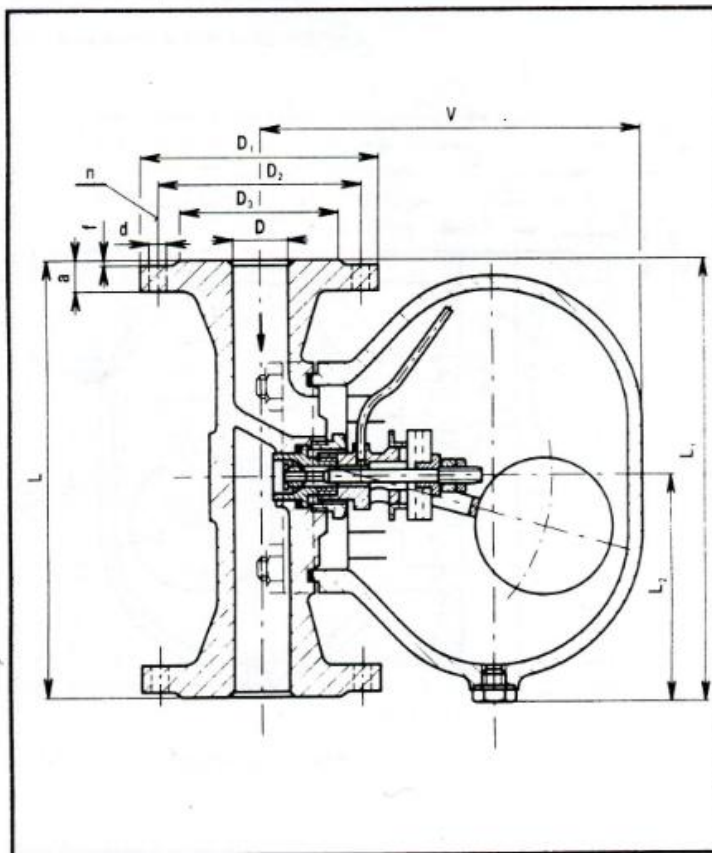
Těleso a kryt jsou odlitky z ocelolitiný GS-C25N. Funkční dílce regulátoru jsou z korozi-vzdorné oceli. Těsnění mezi tělesem a krytem je z bezazbestového materiálu.

### MONTÁŽ

Odvaděč je dodáván v provedení pro montáž do svislého potrubí. Pro montáž do vodorovného potrubí je nutno odvaděč upravit. Dokumentace pro úpravu je k dispozici na vyžádání u výrobce.

### POZNÁMKA

Diagram slouží k určení průtočného výkonu v závislosti na tlakovém spádu  $\Delta p$ .



DN	D	L	L <sub>1</sub>	L <sub>2</sub>	V	D <sub>1</sub>	D <sub>2</sub>	D <sub>3</sub>	a	f	d	n	kg
15	15	150	162	75	213	95	65	47	16	2	14	4	7
25	25	212	208	86	187	115	85	68	18	2	14	4	15
50	50	236	269	116	279	165	125	102	20	3	18	4	26