

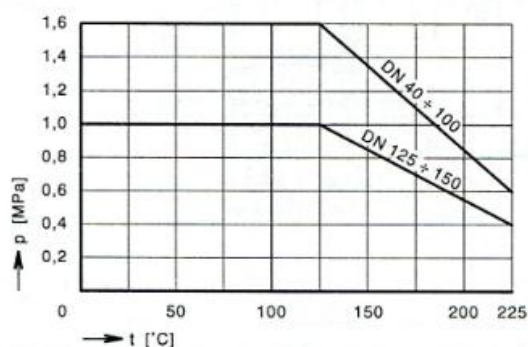
KOHOUT KULOVÝ

K 85 111 516

PN 16

POUŽITÍ

V základním provedení jako uzavírací orgán pro vodu a vodní páru, na zvláštní požadavek i pro jiné neagresivní kapaliny a páry, pro dovolený tlakový spád a pracovní teplotu dle diagramu:



Dovolená velikost mechanických nečistot je do 30 μm , množství nečistot do 20 $\text{g}\cdot\text{m}^{-3}$. Kohout není vhodný pro regulaci. Základní polohy jsou „OTEVŘENO - ZAVŘENO“.

TECHNICKÝ POPIS

Kohout je obousměrná armatura. Uzávěr tvoří koule. Polohy „OTEVŘENO“ a „ZAVŘENO“ jsou opatřeny dorazem. Uzavírání průtoku se provádí otáčením páky doprava o 90°.

PŘIPOJOVACÍ A STAVEBNÍ ROZMĚRY

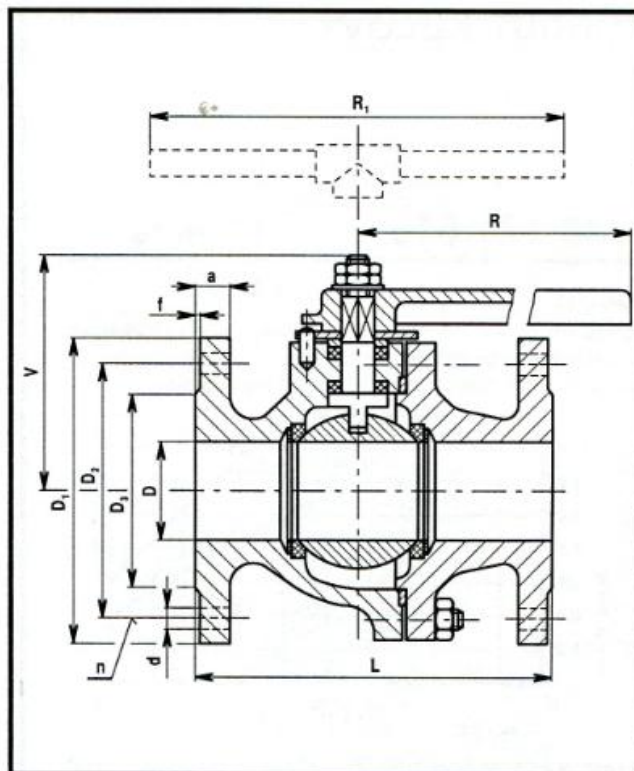
Jsou uvedeny v tabulce.

MATERIÁL

Těleso	uhlíková ocel na odlitky
Koule, čep	korozivzdorná ocel
Sedlo, ucpávka	teflon
Těsnění v tělese	„O“ kroužek - pryž

ZKOUŠENÍ

Kohout je zkoušen podle normy ČSN 13 3060, část 2 nebo podle normy DIN 3230.



MONTÁŽ

Kohout je možno montovat do vodorovného i svislého potrubí.

OVLÁDÁNÍ

Kohout je možno ovládat jednoramennou nebo dvouramennou pákou.

OBJEDNÁVÁNÍ

Je nutné uvést pro každou položku samostatně:

- název armatury (typ, evidenční číslo)
- jmenovitý tlak (PN)
- jmenovitou světlost (DN)
- druh provozní tekutiny (u nestandardních médií je třeba uvést chemické složení)
- skutečnou maximální provozní teplotu tekutiny (°C)
- skutečný maximální provozní přetlak (MPa)
- tlakový spád (MPa)

DN	D	L	V	D ₁	D ₂	D ₃	a	f	d	n	R	R ₁	kg
40	40	170	150	150	110	88	18	3	18	4	250	-	10,5
50	50	180	155	165	125	102	18	3	18	4	250	-	13,5
65	65	200	180	185	145	122	18	3	18	4	250	-	20
80	80	210	195	200	160	138	20	3	18	8	315	-	25
100	100	230	200	220	180	158	20	3	18	8	400	-	34
125	125	325	245	250	210	184	22	3	18	8	-	500	52
150	150	350	260	285	240	212	22	3	22	8	-	650	72