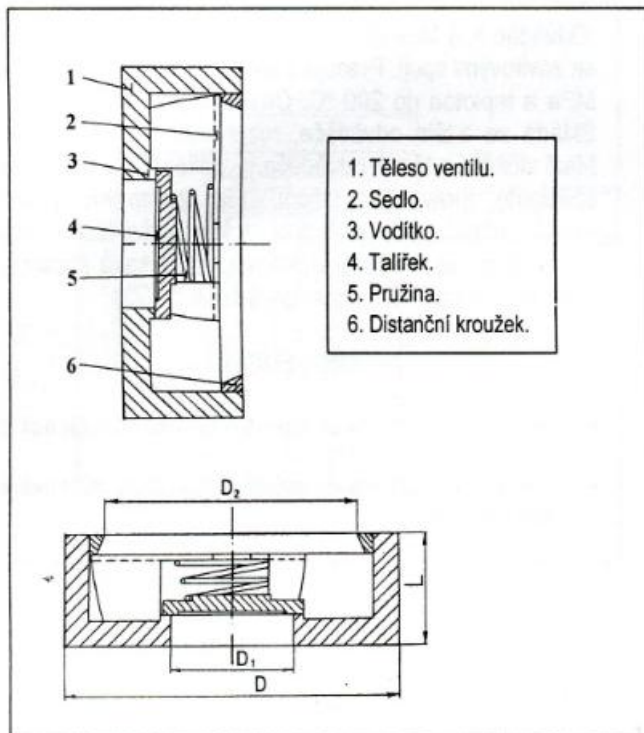


Zpětný ventil mezipřírubový

KOMO ZV 1



Ventil zpětný mezipřírubový KOMO ZV 1 zamezuje zpětnému proudění pracovního média.

Lze jej rovněž použít jako ventil přetlakový a zavzdušňovací a je určen pro vodu, vodní páru a jiné kapaliny. Zpětný ventil není uzavírací armatura. Pokud provozní situace vyžaduje dokonalé uzavření, je nutné zařadit armaturu uzavírací.

Mezipřírubový zpětný ventil se skládá z tělesa ventilu, jehož součástí je sedlo ventilu. Uvnitř tělesa je vloženo vodítko, uzavírací talířek a pružina. Vodítko je zajištěno aretačním kroužkem, který se po zabudování mezi přírubou stává kroužkem DISTANČNÍM. Pružina je opřena o horní část vodítka a dotlačuje uzavírací talířek na sedlo tělesa ventilu.

Pracovní tlaky a teploty

Teplota (oC)	Tlak (MPa)
do 200	4
300	3,2
400	2,5

ROZMĚROVÁ TABULKA

DN(mm)	PN	D(mm)	D ₁ (mm)	D ₂ (mm)	L(mm)	k _v (m ³ /hod)	VÁHA (kg)
15	40	15	43,5	29	16,7	4,5	0,13
25	40	25	68	52	22	9,2	0,3
40	40	40	86	68	31,5	19,6	0,64
50	40	50	100	78	40	36,2	1,1