

VENTIL ZPĚTNÝ DO SVISLÉHO POTRUBÍ

Z 35 117 516

PN 16

Z 35 117 540

PN 40

Z 35 117 563

PN 63

Z 35 117 5100

PN 100

Z 35 117 5160

PN 160

Z 35 117 5250

PN 250

POUŽITÍ

Jako samostatný uzávěr zamezující zpětnému proudění vody a neagresivních kapalin, pro pracovní tlaky a teploty, které jsou uvedeny v tabulce na druhé straně.

Zpětný ventil není armaturou uzavírací. Vyžaduje-li se těsnost, je nutno do potrubí zařadit armaturu uzavírací.

TECHNICKÝ POPIS

Těleso je odlitek s dvojnásobným vedením, horním vkládaným a dolním odlitým. V tělese je navařeno sedlo, na které dosedá uzavírací kuželka. Směr proudění pracovní látky je pod kuželku. Je určen do svislého výtlačného potrubí.

PŘIPOJOVACÍ A STAVEBNÍ ROZMĚRY

Jsou uvedeny v tabulce.

MATERIÁL

Těleso	uhlíková ocel na odlitky
Kuželka	korozivzdorná ocel
Vedení kuželky	uhlíková ocel
Pouzdra	ČSN 02 3499
Těsnící plochy sedla a kuželky	korozivzdorná ocel (návar)

ZKOUŠENÍ

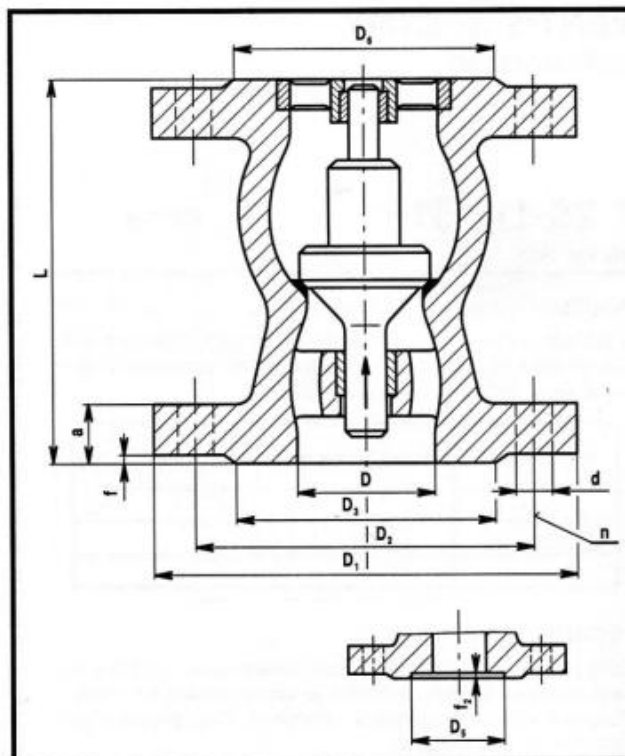
Ventil je zkoušen podle ČSN 13 3060, část 2.

MONTÁŽ

Ventil je nutno montovat do svislého potrubí.

Tabulka pracovních tlaků a teplot:

PN	Teplota [°C]	Tlak [MPa]
16	300	1,3
40		3,2
63		5
100		8
160		12,5
250		20



OVLÁDÁNÍ

Samočinné, tlakem pracovní látky na kuželku, která svým pohybem zabraňuje zpětnému proudění a rázům pracovní látky.

OBJEDNÁVÁNÍ

Je nutné uvést každou položku samostatně:

- název armatury (typ, evidenční číslo)
- jmenovitý tlak (PN)
- jmenovitou světlost (DN)
- druh provozní tekutiny
- skutečnou maximální provozní teplotu tekutiny (°C)
- skutečný maximální provozní přetlak (MPa)