

VENTIL UZAVÍRACÍ ŠIKMÝ POGUMOVANÝ, S PŘÍRUBAMI PN 10

V 67 111 906

PN 6

POUŽITÍ

Jako uzavírací orgán pro agresivní látky, kyseliny a louhy, pro pracovní tlaky a teploty:

Teplota [°C]	Tlak [MPa]
100	0,6

Použití je omezeno druhem, teplotou a koncentrací provozní tekutiny.

TECHNICKÝ POPIS

Ventil je třmenový, vřeteno je dělené. Díly vřetene jsou spojeny spojkou. Spodní díl vřetene je opatřen kuželkou. Vřeteno je ve třmenu utěsněno ucpávkou. Plochy přicházející do styku s provozní tekutinou jsou obloženy tvrdou pryží. Směr proudění pracovní látky je pod kuželku.

PŘIPOJOVACÍ A STAVEBNÍ ROZMĚRY

Jsou uvedeny v tabulce.

MATERIÁL

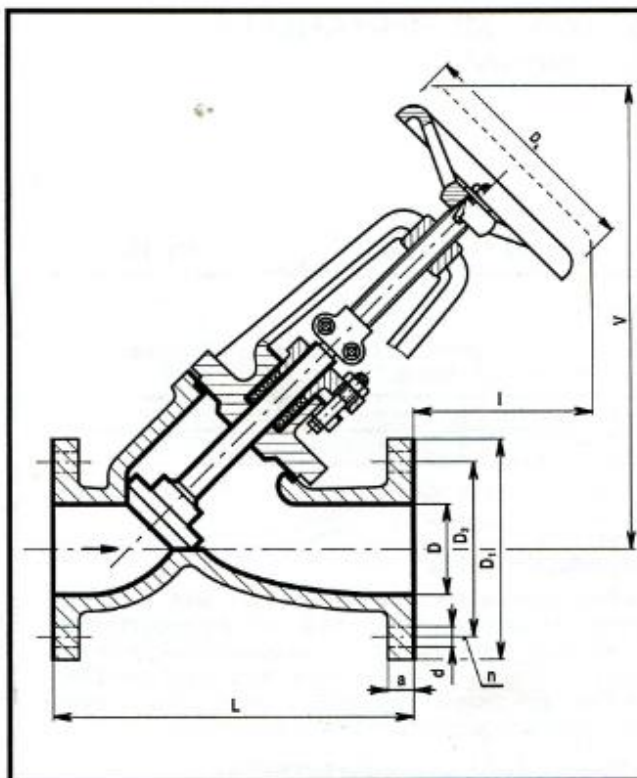
Těleso, třmen	šedá litina
Vřeteno, kuželka	ocel
Povrchová úprava vnitřní části tělesa a těsnících ploch přírub	pogumováno

ZKOUŠENÍ

Ventil je zkoušen podle DIN 3230.

MONTÁŽ

Ventil je možno montovat do vodorovného i svislého potrubí.



OVLÁDÁNÍ

Ventil je možno ovládat ručním kolem.

OBJEDNÁVÁNÍ

Je nutné uvést pro každou položku samostatně:

- název armatury (typ, evidenční číslo)
- jmenovitý tlak (PN)
- jmenovitou světlost (DN)
- druh provozní tekutiny
- skutečnou maximální provozní teplotu tekutiny (°C)
- skutečný maximální provozní přetlak (MPa)

DN	D	L	V	D ₁	D ₂	a	d	n	l	D _k	kg
25	25	160	226	115	85	16	14	4	105	125	5,5
40	40	200	286	150	110	18	18	4	126	160	10,5
50	50	230	313	165	125	20	18	4	130	160	13
65	70	290	375	185	145	20	18	4	143	200	21
80	80	310	415	200	160	22	18	8	170	200	25,5
100	100	350	505	220	180	22	18	8	198	250	39
150	150	480	650	285	240	27	23	8	260	315	89
200	200	600	860	340	295	28	23	8	375	400	165