

## VENTIL UZAVÍRACÍ KOMBINOVANÝ

**V 45 181 4160**

**PN 160**

**V 45 181 3250**

**PN 250**

### POUŽITÍ

V základním provedení jako uzavírací orgán pro vodu a vodní páru, na zvláštní požadavek i pro jiné neagresivní kapaliny a plyny, pro pracovní tlaky a teploty:

Teplota [°C]	Materiál tělesa	
	11 416	15 128
	Tlak [MPa]	
200	16	25
300	12,5	25
400	10	20
475	-	16

### TECHNICKÝ POPIS

Ventil je nástavcového provedení. V tělese je navařeno sedlo, na které dosedá uzavírací kuželka. Vřeteno je v nástavci utěsněno ucpávkou. Ventily se vyrábí jako kombinované, tzn. na vstupní straně jsou opatřeny přírubou. Směr proudění pracovní látky je pod kuželku.

### PŘIPOJOVACÍ A STAVEBNÍ ROZMĚRY

Jsou uvedeny v tabulkách.

### MATERIÁL

Těleso	uhlíková nebo slitinová ocel
Nástavec	slitinová ocel na odlitky
Vřeteno	korozivzdorná ocel
Kuželka	korozivzdorná ocel + návar
Sedlo	korozivzdorná ocel (návar)
Těsnění vřetene ucpávky	PD 005/1

### ZKOUŠENÍ

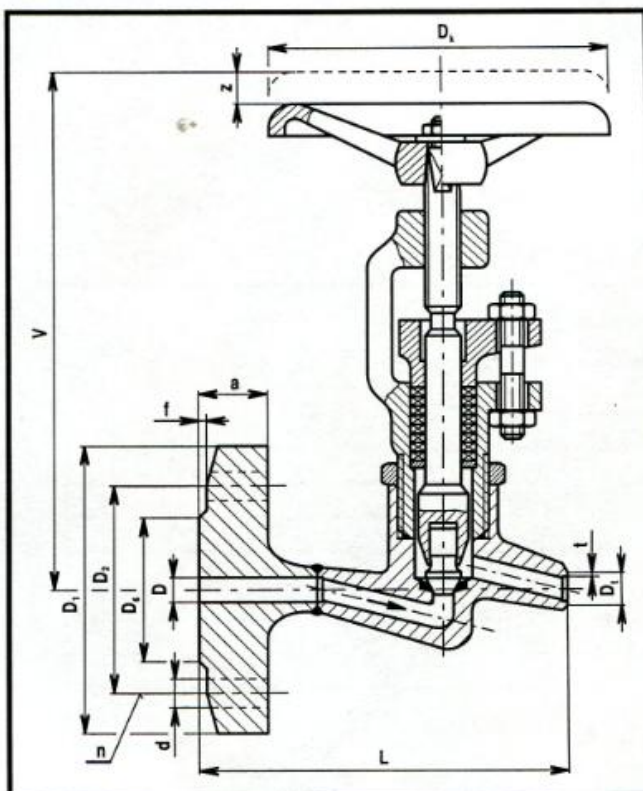
Ventil je zkoušen podle ČSN 13 3060, část 2.

V 45 181 4160

DN	D	L	V	z	D <sub>1</sub>	D <sub>2</sub>	D <sub>6</sub>	a	f	d	n	D <sub>k</sub>	D <sub>t</sub>	t	kg
10	8	157	175	6	120	85	40	30	2	18	4	100	14	3	4,7

V 45 181 3250 / 475 °C

DN	D	L	V	z	D <sub>1</sub>	D <sub>2</sub>	D <sub>6</sub>	a	f	d	n	D <sub>k</sub>	D <sub>t</sub>	t	kg
10	8	143	175	6	100	70	40	27	2	14	4	100	14	2,5	3,5



### MONTÁŽ

Ventil je možno montovat do vodorovného i svislého potrubí.

### OVLÁDÁNÍ

Ventil je možno ovládat ručním kolem.

### OBJEDNÁVÁNÍ

Je nutné uvést pro každou položku samostatně:

- název armatury (typ, evidenční číslo)
- jmenovitý tlak (PN)
- jmenovitou světlost (DN)
- druh provozní tekutiny (u nestandardních médií je třeba uvést chemické složení)
- skutečnou maximální provozní teplotu tekutiny (°C)
- skutečný maximální provozní přetlak (MPa)