

VENTIL UZAVÍRACÍ

V 30 111 616

PN 16

POUŽITÍ

V základním provedení jako uzavírací orgán pro vodu a vodní páru, na zvláštní požadavek i pro jiné neagresivní kapaliny a plyny, pro pracovní tlaky a teploty:

Teplota [°C]	Tlak [MPa]
120	1,6
200	1,3
300	1

TECHNICKÝ POPIS

Ventil je třmenový. V tělese je zaválcováno sedlo, na které dosedá uzavírací kuželka. Kuželka je otočně spojena s vřetenem. Vřeteno je ve třmenu utěsněno ucpávkou. Směr proudění pracovní látky je pro DN 15 + 150 pod kuželku. Pro DN 200 je směr proudění nad kuželku s vnitřním obtokem, který slouží k vytvoření potřebného tlakového spádu.

PŘIPOJOVACÍ A STAVEBNÍ ROZMĚRY

Jsou uvedeny v tabulce.

MATERIÁL

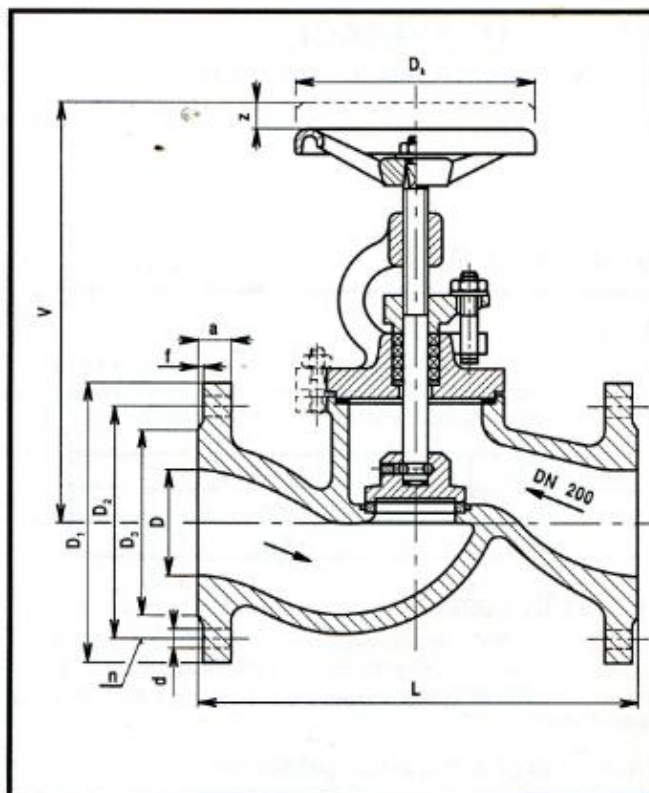
Těleso, třmen, ucp. víko	šedá litina
Vřeteno, sedlo	korozivzdorná ocel
Kuželka do DN 100 vč.	korozivzdorná ocel
Kuželka od DN 125	uhlíková ocel s návarem těsnící plochy nerezovou elektrodou
Těsnění vřetene	volí se dle druhu pracovní látky

ZKOUŠENÍ

Ventil je zkoušen podle ČSN 13 3060, část 2.

MONTÁŽ

Ventil je možno montovat do vodorovného i svislého potrubí.



OVLÁDÁNÍ

Ventil je možno ovládat ručním kolem (ON 13 3110) nebo řetězovým pohonem (ON 13 3130) nebo ze stojanu (ON 13 3140 a ON 13 3142).

OBJEDNÁVÁNÍ

Je nutné uvést pro každou položku samostatně:

- název armatury (typ, evidenční číslo)
- jmenovitý tlak (PN)
- jmenovitou světlost (DN)
- druh provozní tekutiny (u nestandardních médií je třeba uvést chemické složení)
- skutečnou maximální provozní teplotu tekutiny (°C)
- skutečný maximální provozní přetlak (MPa)

DN	D	L	V	z	D ₁	D ₂	D ₃	a	f	d	n	D _k	kg
15	15	130	210	16	95	65	47	14	2	14	4	125	3,8
25	25	160	210	16	115	85	68	16	2	14	4	125	5
40	40	200	245	16	150	110	88	18	3	18	4	160	9,7
50	50	230	255	18	165	125	102	20	3	18	4	160	11,7
65	70	290	310	24	185	145	122	20	3	18	4	200	20
80	80	310	325	30	200	160	133	22	3	18	8	200	24
100	100	350	385	38	220	180	158	24	3	18	8	250	41
125	125	400	435	45	250	210	184	26	3	18	8	250	54
150	150	480	475	50	285	240	212	26	3	22	8	315	86
200	200	600	620	76	340	295	268	30	3	22	12	400	167