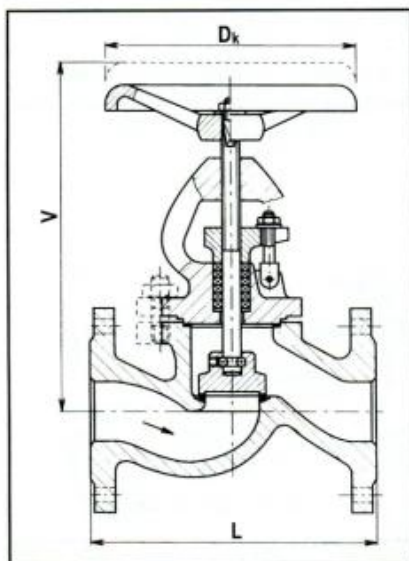
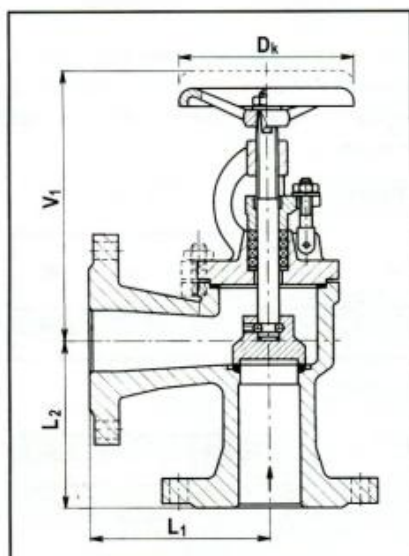


VENTIL UZAVÍRACÍ

GLOBE VALVE



V30 111 540, V40 111 540



V30 211 540

POUŽITÍ

Uzavírací nebo vypouštěcí orgán pro kapalná a plynná média. Provozní látkou mohou být voda, vodní pára, vzduch a neagresivní plyny. V základních provedeních je jako regulační orgán nevhodný, v provedení s regulační kuželkou je určen pro regulaci průtoku.

Uplatnění:

- rozvody tepla
- chladičství
- vybraná odvětví chemického průmyslu, petrochemie
- potravinářství (v nerezovém provedení)

V nerezovém provedení si pro praktické použití jednotlivých tekutin můžete vyžádat tabulku korozní odolnosti. Použití pro jiné pracovní tekutiny je možné po konzultaci s výrobcem.

TYPY / DN / PN / TEPLoty / PROVEDENÍ

V30 111 040	DN 15÷200	PN 40	-20 °C do 250 °C
V30 111 540	DN 15÷200	PN 40	-50 °C do 400 °C
V30 111 240	DN 15÷200	PN 40	-20 °C do 500 °C
V30 111 240	DN 15÷100	PN 40	-20 °C do 550 °C
V30 211 540	DN 15÷200	PN 40	-50 °C do 400 °C
V30 121 540	DN 15÷65	PN 40	-50 °C do 400 °C
V40 111 040	DN 15÷150	PN 40	-20 °C do 250 °C
V40 111 540	DN 15÷150	PN 40	-10 °C do 400 °C

Vyrábí se v provedení ST, NT, VT.

OSTATNÍ

Pro zajištění správné funkce ventilů V30 111 040, V40 111 540 a V40 111 040 může být tlakový spád maximálně:

DN	15÷100	125	150	200
Δp_{max} [bar]	40	29	21	11

FUNKCE

V30 111 040, V30 111 240, V30 111 540, V30 211 540, V30 121 540

Vřeteno je točivé, stoupající. Kuželka vykonává funkci uzavěru ventilu. Otevírání ventilu se má konat pomalu, s postupným pozastavením na zdvihu, pro zamezení hydraulických a tepelných rázů ve ventilu a tím v celém zařízení. Vnitřní obtok u DN125÷200 slouží k vytvoření tlakového spádu před a za ventilem, aby bylo možno ventil plně otevřít. Obtok není u nerezového provedení.

V40 111 040, V40 111 540

Vřeteno je točivé, stoupající, kuželka je regulační. Ventil není uzavírací armatura, zpravidla se před něj zařazuje armatura uzavírací, jestliže je požadována úplná těsnost zařízení. Průtočná plocha v sedle při úplném otevření ventilu je cca 60% plochy vstupního hrdla.

V30 111 540.53, V30 111 540.54

Vřeteno je točivé, stoupající. Kuželka vykonává funkci uzavěru ventilu. Otevírání ventilu se má konat pomalu, s postupným pozastavením na zdvihu, pro zamezení hydraulických a tepelných rázů ve ventilu a tím v celém zařízení. Pro částečné odlehčení namáhání ucpávky při plném otevření je u varianty V30 111 540.53 vytvořen na kuželce jednoduchý zpětný uzávěr. Pro úplné odlehčení namáhání ucpávky při plném otevření je u varianty V30 111 540.54 vytvořen zpětný uzávěr se sedlem na kuželce i třmenu. Uzávěr je zkoušen na těsnost.