

VENTIL UZAVÍRACÍ

NÁTRUBKOVÝ

V 10 131 4100

PN 100

VENTIL UZAVÍRACÍ

PŘIVAŘOVACÍ, SE ŠROUBENÍM

V 10 151 4100

PN 100

POUŽITÍ

V základním provedení jako uzavírací orgán pro vodu a vodní páru, na zvláštní požadavek i pro jiné neagresivní kapaliny a plyny, pro pracovní tlaky a teploty:

Teplota [°C]	Tlak [MPa]
200	10
300	8
400	6,3

TECHNICKÝ POPIS

Ventil je hlavicevý. V tělese je navařeno sedlo, na které dosedá uzavírací kuželka. Kuželka je ve vřetenu uložena otočně. Vřeteno je v hlavici utěsněno ucpávkou. Směr proudění pracovní látky je pod kuželku.

PŘIPOJOVACÍ A STAVEBNÍ ROZMĚRY

Jsou uvedeny v tabulce.

MATERIÁL

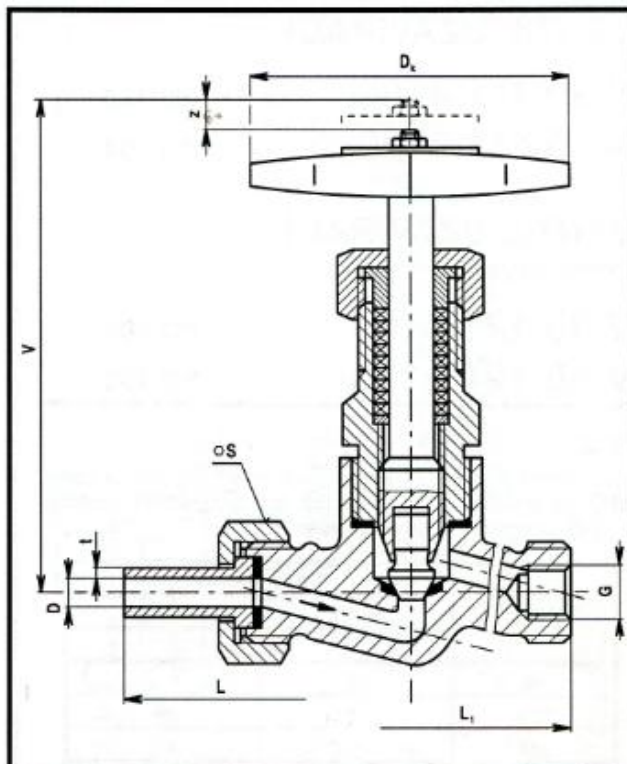
Těleso, nástavec	uhlíková ocel
Vřeteno, kuželka	korozivzdorná ocel
Sedlo	korozivzdorná ocel (návar)
Těsnění vřetene ucpávky	PD 005/1

ZKOUŠENÍ

Ventil je zkoušen podle ČSN 13 3060, část 2.

MONTÁŽ

Ventil je možno montovat do vodorovného i svislého potrubí.



OVLÁDÁNÍ

Ventil je možno ovládat ručním kolem.

OBJEDNÁVÁNÍ

Je nutné uvést pro každou položku samostatně:

- název armatury (typ, evidenční číslo)
- jmenovitý tlak (PN)
- jmenovitou světlost (DN)
- druh provozní tekutiny (u nestandardních médií je třeba uvést chemické složení)
- skutečnou maximální provozní teplotu tekutiny (°C)
- skutečný maximální provozní přetlak (MPa)

										V 10 131 4100	V 10 151 4100
DN	D	L	L ₁	V	z	t	S	G	D _k	kg	kg
6	6	160	90	140	7	2	32	G 1/4 "	90	0,95	1,1
10	10	160	90	140	7	2	32	G 3/8 "	90	0,95	1,1
15	17	160	100	140	7	2,5	41	G 1/2 "	90	1,1	1,5