

VENTIL UZAVÍRACÍ SE ŠROUBENÍM, PŘÍMÝ

V 10 151 0160

PN 160

VENTIL UZAVÍRACÍ SE ŠROUBENÍM, ROHOVÝ

V 10 251 0160

PN 160

POUŽITÍ

V základním provedení jako uzavírací orgán pro agresivní kapaliny, páry a plyny pro pracovní tlaky a teploty:

Teplota [°C]	Tlak [MPa]
200	16

Použití je omezeno druhem, teplotou a koncentrací provozní tekutiny.

TECHNICKÝ POPIS

Ventil je hlavicevý. V tělese je sedlo, na které dosedá uzavírací kuželka. Vřetenno je v hlavici utěsněno ucpávkou. Směr proudění pracovní látky je pod kuželku.

PŘIPOJOVACÍ A STAVEBNÍ ROZMĚRY

Jsou uvedeny v tabulce.

MATERIÁL

Těleso, hlavice korozivzdorná ocel
Vřetenno, kuželka, sedlo korozivzdorná ocel

ZKOUŠENÍ

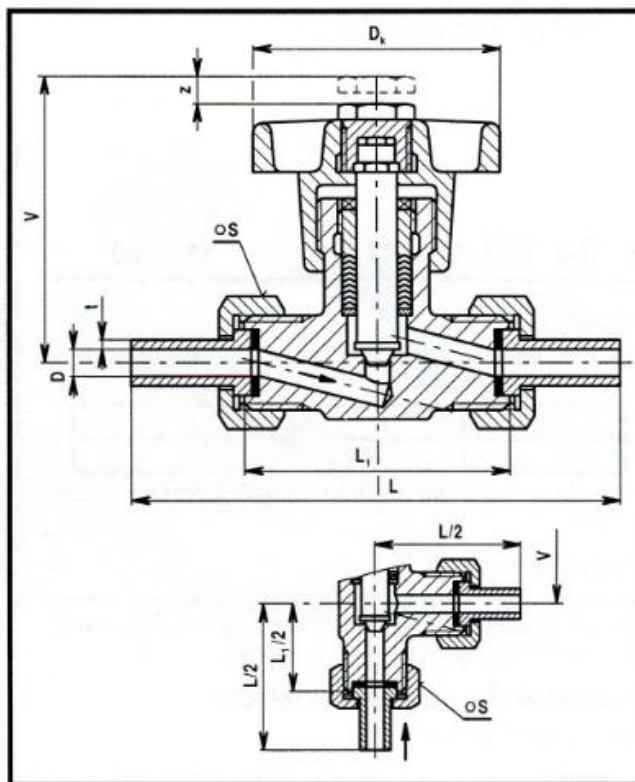
Ventil je zkoušen podle ČSN 13 3060, část 2.

MONTÁŽ

Ventil je možno montovat do vodorovného i svislého potrubí.

OVLÁDÁNÍ

Ventil se ovládá ručním kolem.



OBJEDNÁVÁNÍ

Je nutné uvést pro každou položku samostatně:

- název armatury (typ, evidenční číslo)
- jmenovitý tlak (PN)
- jmenovitou světlost (DN)
- druh provozní tekutiny (u nestandardních médií je třeba uvést chemické složení)
- skutečnou maximální provozní teplotu tekutiny (°C)
- skutečný maximální provozní přetlak (MPa)

DN	D	L	L ₁	V	z	t	D _k	kg
V 10 151 0160								
6	6	130	70	65	7	2	80	0,6
10	9	160	90	75	9	2,5	80	1
V 10 251 0160								
10	9	160	90	65	9	2,5	80	0,85