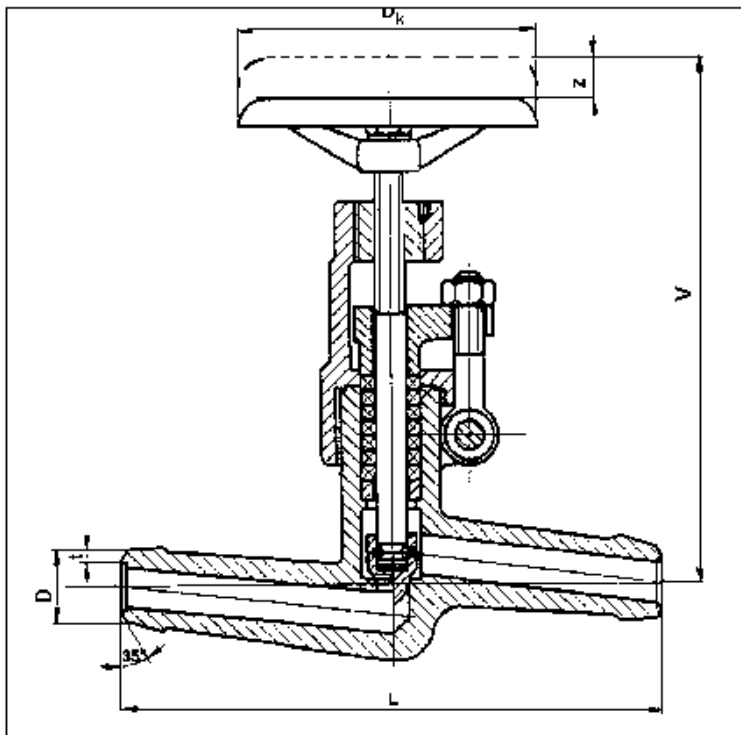


## V46 121 uzavírací PN100-400 přivařovací

## V40 121 s regulační kuželkou PN100-400 přivařovací



### TECHNICKÝ POPIS

Ventil je třmenový. V tělese je navařeno sedlo, na které dosedá regulační kuželka. Vřeteno je ve třmenu utěsněno ucpávkou. Směr proudění je pod kuželku.

### PŘIPOJENÍ

Stavební délky dle ČSN 13 3051. Úprava konců pro přivaření dle ČSN 13 1075 (ČSN 13 1070).

### ZKOUŠENÍ

Ventil je zkoušen podle ČSN 13 3060, část 2.

### MONTÁŽ

Ventil je možno montovat do vodorovného i svislého potrubí.

### OVLÁDÁNÍ

Ventil je možno ovládat ručním kolem (ON 13 3110) nebo řetězovým pohonem (ON 13 3130) nebo ze stojanu (ON 13 3140 a ON 13 3142).

### POUŽITÍ

Jako uzavírací armatura (typ V 46) nebo regulační armatura (typ V 40) pro vodu a vodní páru, na zvláštní požadavek i pro jiné neagresivní kapaliny a plyny, pro pracovní tlaky a teploty:

Teplota [°C]	Materiál tělesa	
	11 416	15 128
Tlak [MPa]		
- 20	25	-
200	25	25
300	20	25
400	16	20
575	-	16

### MATERIÁL

Těleso	uhlíkatá nebo slitinová ocel
Třmen	uhlíkatá nebo slitinová ocel na odlitky
Vřeteno	korozivzdorná ocel
Kuželka	korozivzdorná nebo slitinová ocel
Těsnění vřetene ucpávky	volí se dle druhu pracovní látky

DN	D	L	V	z	H	D <sub>1</sub>	D <sub>k</sub>	kg
10	8,0	160	205	13	30	18	125	4
15	15,0	160	205	13	30	25	125	4
25	22,0	160	285	14	40	35	200	7
40	31,5	260	320	19	55	48	250	14
50	41,0	260	550	45	70	60	400	34