

VENTIL POJISTNÝ NÍZKOZDVIŽNÝ, NÁTRUBKOVÝ

P 10 237 616

PN 16

POUŽITÍ

K jistění tlakových nádob a jiných tlakových zařízení proti překročení stanoveného tlaku, pro vodu a vzduch, na zvláštní požadavek i pro jiné neagresivní kapaliny a plyny, pro pracovní tlaky a teploty:

Teplota [°C]	Tlak [MPa]
200	1,6

Rozsah nastavitelnosti otevíracích přetlaků je od 0,1 MPa do 1,6 MPa.

TECHNICKÝ POPIS

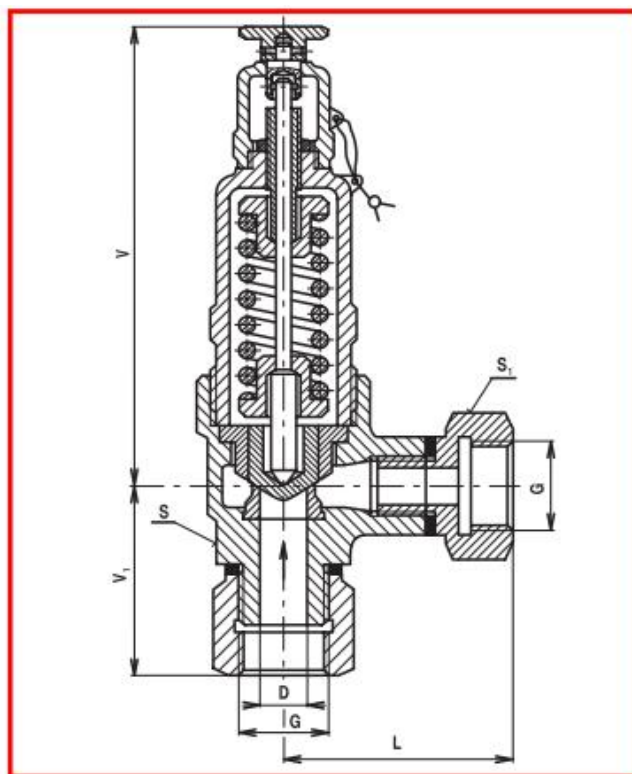
Ventil je v uzavřeném provedení s nadzdvihovacím zařízením pro přezkoušení činnosti za provozu. V tělese je zaválcováno sedlo, na které dosedá uzavírací kuželka. Kuželka je přitlačována do sedla tlačným hrotem. Sílu vyvozuje pružina. Pojistný ventil pracuje samočinně tlakem pracovní látky na kuželku. Směr proudění pracovní látky je zdola pod kuželku, výstup je ve směru vodorovném.

PŘIPOJOVACÍ A STAVEBNÍ ROZMĚRY

Jsou uvedeny v tabulce.

MATERIÁL

Těleso, kryt, poklop šedá litina
Kuželka, sedlový kroužek korozivzdorná ocel



Vodící pouzdro

Pružina

korozivzdorná ocel

speciální ocel

ZKOUŠENÍ

Ventil je zkoušen podle ČSN 13 3060, část 2.

Voda 20 °C

DN	Otevírací přetlak [MPa]															
	0,1	0,2	0,3	0,4	0,5	0,6	0,7	0,8	0,9	1	1,1	1,2	1,3	1,4	1,5	1,6
	Zaručený výtok [kg/h]															
15	8,9	12,6	15,4	17,8	19,9	21,8	23,6	25,2	26,7	28,2	29,5	30,9	32,1	33,3	34,5	35,6
25	173,4	245,3	300,4	346,9	387,8	424,8	458,9	490,6	520,3	548,5	575,3	600,8	625,4	649	671,8	693,8

Vzduch 20 °C

DN	Otevírací přetlak [MPa]															
	0,1	0,2	0,3	0,4	0,5	0,6	0,7	0,8	0,9	1	1,1	1,2	1,3	1,4	1,5	1,6
	Zaručený výtok [kg/h]															
15	0,59	0,89	1,19	1,49	1,79	2,09	2,39	2,69	2,99	3,29	3,59	3,89	4,19	4,49	4,79	5,09
25	24,7	37,2	49,8	62,3	74,8	87,3	99,8	112,3	124,8	137,3	149,8	162,3	174,8	187,4	199,9	212,4

DN	D	G	L	V	V ₁	S	S ₁	p _{max}	kg
15	15	1/2 "	43	155	60	36	-	1,6	1,6
15	15	3/4 "	70	155	60	36	32	1,6	1,7
25	25	1 "	60	185	73	55	-	1,6	3,1
25	25	5/4 "	94	185	76	55	50	1,6	3,6
25	25	6/4 "	100	185	78	60	60	1,6	3,7

TOPAS[®]

autorizovaný servis průmyslových armatur, pojistných a redukčních ventilů
Zdeněk Topinka - TOPAS, Štítného 1274, 280 02, Kolín 5

IČO: 42756740 DIČ: CZ5704071318

www.armatury-topas.cz

email: topas@armatury-topas.cz

tel: 321 721 302

fax: 321 721 302

mob: 602 462 677

MONTÁŽ

Ventil je nutno montovat do vodorovného potrubí s kolmou podélnou osou.

α_w – zaručený výtokový součinitel:

DN 15	pro vodu	$\alpha_w = 0,0010$
	pro vzduch	$\alpha_w = 0,0020$
DN 25	pro vodu	$\alpha_w = 0,0070$
	pro vzduch	$\alpha_w = 0,0300$

OVLÁDÁNÍ

Samočinné, tlakem pracovní látky na kuželku.

OBJEDNÁVÁNÍ

Je nutné uvést pro každou položku samostatně:

- název armatury (typ, evidenční číslo)
- jmenovitý tlak (PN)
- jmenovitou světlost (DN)
- druh provozní tekutiny (u plynů molovou hmotnost v kg.kmol^{-1} nebo plynovou konstantu v $\text{J.kg}^{-1}.\text{K}^{-1}$)
- skutečnou maximální provozní teplotu tekutiny ($^{\circ}\text{C}$)
- skutečný maximální provozní přetlak (MPa)
- otevírací přetlak (MPa)
- požadovaný zaručený výtok (kg.h^{-1})

POZNÁMKA

p_{max} – maximální otevírací přetlak [MPa]