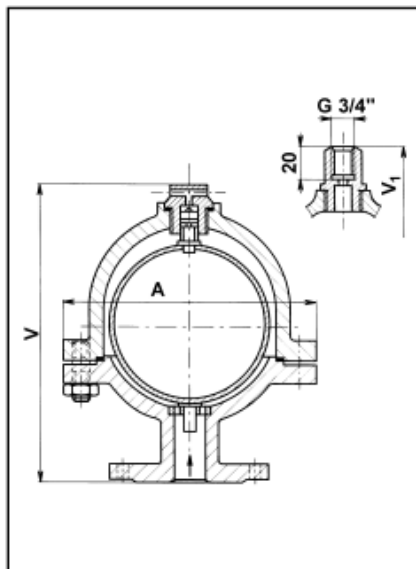


D62 017 540

## VENTIL ODVZDUŠŇOVACÍ DEAERATING VALVE



### POUŽITÍ

Ventil se používá jako samočinný odvzdušňovací ventil pro neagresivní kapaliny. uplatnění:

- rozvody tepla
- vybraná odvětví chemického průmyslu

### TYPY / DN / PN / TEPLoty / PROVEDENÍ

D62 017 540 DN 25 PN 40 0 °C až 200 °C

Vyrábí se v provedení ST.

### FUNKCE

Ve dvoudílném tělese kulového tvaru je uložen lehce pohyblivý plovák, opatřený v nejvyšším místě kuželkou. Při stoupání či klesání plováku kuželka uzavírá nebo otevírá průchod sedlem. Vstoupí-li kapalina do tělesa odvzdušňovače, plovák se zvedne a kuželka uzavře v sedle. Nahromadí-li se během provozu vzduch nebo plyny v tělese, klesá hladina kapaliny a zároveň i plovák s kuželkou, čímž se průtok sedlem uvolní a ventil odvzdušňuje. Jde-li o pracovní tekutiny zápachající či jinak obtěžující okolí, odvedou se uvolněné plyny trubkou - v tomto případě se použije zvláštního provedení šroubení.

### MATERIÁL A PŘIPOJENÍ

Nástavec, kryt	42 2643
Plovák	UHLÍKOVÁ OCEL
Kuželka	NEREZ
Šroubení	NEREZ
Těsnění	BEZASBEST
Připojení	ČSN DIN, 2545 a DIN 2501

### TABULKA ROZMĚRŮ

PN	40
DN	25
V [mm]	257
V <sub>1</sub> [mm]	277
A [mm]	230
m [kg]	5,6