

ŠOUPÁTKO TRĚMENOVÉ

S 38.1 111 540	PN 40
S 38.1 111 240	PN 40
S 38.1 111 563	PN 63
S 38.1 111 263	PN 63
S 38.1 111 5100	PN 100
S 38.1 111 2100	PN 100

POUŽITÍ

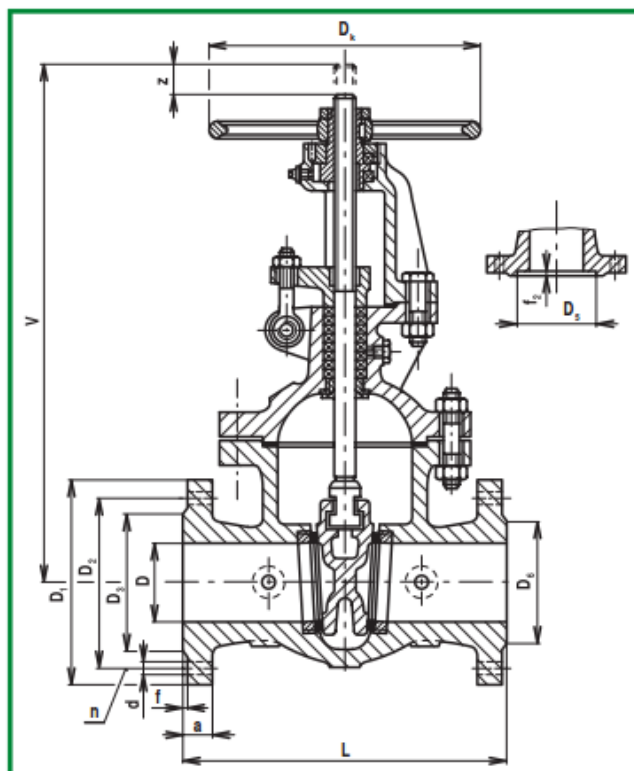
V základním provedení jako uzavírací orgán pro vodu a vodní páru, na zvláštní požadavek i pro jiné neagresivní kapaliny a plyny, pro pracovní tlaky a teploty, které jsou uvedeny v tabulkách. Šoupátko není vhodné pro regulaci.

TECHNICKÝ POPIS

Šoupátko je trěmenové, s nezúženým průtokem. Těleso šoupátka je opatřeno vedením klínu. Klín šoupátka je pružný. Těsnící sedlo je v tělese vešroubováno. Vřeteno je stoupající, netočivé. Směr proudění je oboustranný.

PŘIPOJOVACÍ A STAVEBNÍ ROZMĚRY

Jsou uvedeny v tabulce.



PN	DN	D	L	V	z	D ₁	D ₂	D ₃	D ₅	D ₆	a	f	f ₂	d	n	D ₈	kg
40	40	40	240	418	55	150	110	88	-	85	18	3	3	18	4	200	27
	50	50	250	426	67	165	125	102	-	95	20	3	3	18	4	200	29
	65	65	290	520	86	185	145	122	-	115	22	3	3	18	8	250	43
	80	80	310	555	96	200	160	138	-	130	24	3	3	18	8	250	50
	100	100	350	644	120	235	190	162	-	150	24	3	3,5	22	8	250	75
	125	125	400	746	145	270	220	188	-	175	26	3	3,5	26	8	320	112
	150	150	450	855	172	300	250	218	-	200	28	3	3,5	26	8	400	142
	200	200	550	1065	225	375	320	280	-	260	34	3	3,5	30	12	450	190
250	250	650	1270	278	445	385	345	-	315	38	3	3,5	33	12	500	356	
63	80	80	310	555	96	215	170	142	121	135	28	3	3	22	8	250	60
	100	100	350	664	120	250	200	170	150	160	30	3	3,5	26	8	320	98
	125	125	400	746	145	295	240	205	176	190	34	3	3,5	30	8	320	137
	150	150	450	920	175	345	280	240	204	220	36	3	3,5	33	8	500	205
	200	200	550	1090	225	415	345	300	260	275	42	3	3,5	33	12	500	315
250	250	650	1335	275	470	400	355	313	325	46	3	3,5	36	12	630	450	
100	80	78	310	555	96	230	180	150	121	135	32	3	3	26	8	250	68
	100	95	350	664	120	265	210	175	150	160	36	3	3,5	30	8	320	130
	125	117	400	746	145	315	250	210	176	190	40	3	3,5	33	8	320	174
	150	139	450	920	175	355	290	250	204	220	44	3	3,5	33	12	500	245
	200	191	550	1090	225	430	360	315	160	275	52	3	3,5	36	12	500	400
250	241	650	1335	275	505	430	380	313	325	60	3	3,5	39	12	630	600	

MATERIÁL

Těleso, klín	uhlíková nebo slitinová ocel
Třmenové víko	uhlíková nebo slitinová ocel
Vřeteno	korozivzdorná ocel
Těsnící plochy sedel (těleso/klín)	korozivzdorná nebo slitinová ocel (návar)
Těsnění vřetene ucpávky	volí se dle druhu pracovní látky
Těsnění tělesa a víka	bezazbestový materiál

ZKOUŠENÍ

Šoupátko je zkoušeno podle ČSN 13 3060, část 2.

MONTÁŽ

Šoupátko je možno montovat do vodorovného i svislého potrubí.

OVLÁDÁNÍ

Šoupátko je možno ovládat ručním kolem (ON 13 3111) nebo řetězovým pohonem (ON 13 3131) nebo ze stojanu (ON 13 3140 a ON 13 3142).

OBJEDNÁVÁNÍ

Je nutně uvést pro každou položku samostatně:

- název armatury (typ, evidenční číslo)
- jmenovitý tlak (PN)
- jmenovitou světlost (DN)
- druh provozní tekutiny (u nestandardních médií je třeba uvést chemické složení)
- skutečnou maximální provozní teplotu tekutiny (°C)
- skutečný maximální provozní přetlak (MPa)

PN 40

Teplota [°C]	Materiál		
	GS-C25	42 2643.1	42 2744.5
	Tlak [MPa]		
- 25	4	4	-
200	3,5	4	4
300	2,8	3,2	3,6
400	2,1	2,5	3,2
425	-	2,2	3,1
450	-	1,8	2,9
475	-	-	2,8
500	-	-	2,7
525	-	-	2,6
550	-	-	2,5

PN 63

Teplota [°C]	Materiál	
	42 2643.1	42 2744.5
	Tlak [MPa]	
- 25	6,3	-
200	6,3	6,3
300	5	5,7
400	4	5
425	3,6	4,9
450	2,8	4,7
475	-	4,5
500	-	4,3
525	-	4,2
550	-	4

PN 100

Teplota [°C]	Materiál	
	42 2643.1	42 2744.5
	Tlak [MPa]	
- 25	10	-
200	10	10
300	8	8,9
400	6,3	8
425	5,6	7,7
450	4,4	7,4
475	-	7
500	-	6,7
525	-	6,5
550	-	6,3