

ŠOUPÁTKO TŘMENOVÉ SE ZAHLCENOU UCPÁVKOU

S 36 111 516

PN 16

POUŽITÍ

Jako uzavírací orgán pro neagresivní tekavé kapaliny, jedovaté páry a plyny a parní přetlaková potrubí s poklesem tlaku na vakuum, pro pracovní tlaky a teploty:

Teplota [°C]	Tlak [MPa]
200	1,6
300	1,3
400	1

Šoupátko není vhodné pro regulaci.

TECHNICKÝ POPIS

Šoupátko je třmenové, se zahlcenou ucpávkou, se stoupajícím netočivým vřetenem, opatřeným funkčním závitem, který je vně šoupátkové komory. Při ovládní se otáčí vřetenová matice, která unáší vřeteno s tuhým klínem. Těleso a klín mají navařeny těsnící plochy z korozivzdorné oceli. Zahlčení se provádí ventilem a šroubením zakončeným nátrubky DN 10. Vřeteno je ve třmenu utěsněno ucpávkou. Pro jmenovité světlosti DN 200 ÷ DN 250 a pro provozní přetlak vyšší jak 1,0 MPa může být šoupátko vybaveno obtokem.

PŘIPOJOVACÍ A STAVEBNÍ ROZMĚRY

Jsou uvedeny v tabulce.

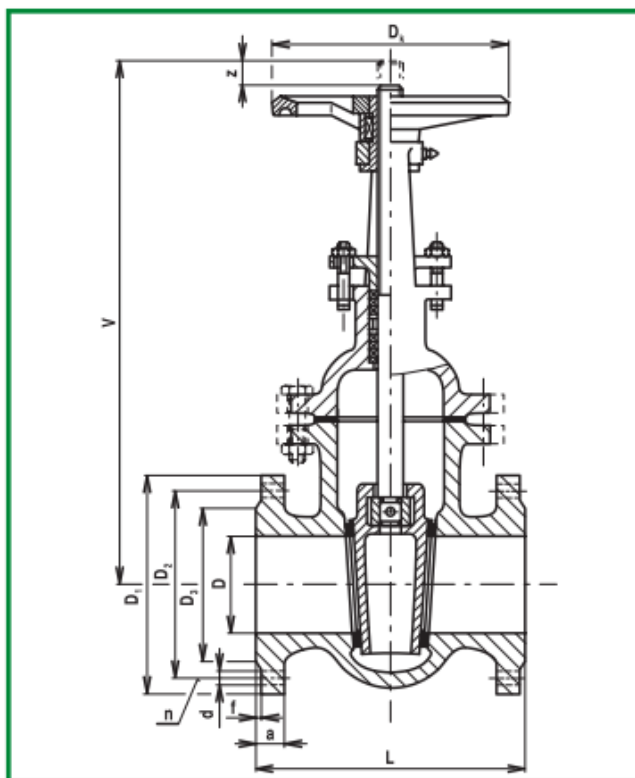
MATERIÁL

Těleso, klín	uhlíková ocel na odlitky
Třmenové víko	uhlíková ocel na odlitky
Vřeteno	korozivzdorná ocel
Těsnící plochy sedel (těleso/klín)	nerez/nerez (návar)
Těsnění vřetene ucpávky	volí se dle druhu pracovní látky
Těsnění tělesa a víka	bezazbestový materiál

ZKOUŠENÍ

Šoupátko je zkoušeno podle ČSN 13 3060, část 2.

MONTÁŽ



Šoupátko je možno montovat do vodorovného i svislého potrubí.

OVLÁDÁNÍ

Šoupátko je možno ovládat ručním kolem (ON 13 3111) nebo řetězovým pohonem (ON 13 3131) nebo ze stojanu (ON 13 3140 a ON 13 3142).

OBJEDNÁVÁNÍ

Je nutné uvést pro každou položku samostatně:

- název armatury (typ, evidenční číslo)
- jmenovitý tlak (PN)
- jmenovitou světlost (DN)
- druh provozní tekutiny (u nestandardních médií je třeba uvést chemické složení)
- skutečnou maximální provozní teplotu tekutiny (°C)
- skutečný maximální provozní přetlak (MPa)

DN	D	L	V	z	D ₁	D ₂	D ₃	a	f	d	n	D ₄	kg
40	40	170	360	65	150	110	88	18	3	18	4	160	15
50	50	180	390	75	165	125	102	18	3	18	4	200	18
65	65	200	480	90	185	145	122	18	3	18	4	200	25
80	80	210	520	100	200	160	138	20	3	18	8	200	29
100	100	230	630	115	220	180	158	20	3	18	8	250	45
125	125	255	715	140	250	210	188	22	3	18	8	250	65
150	150	280	820	170	285	240	212	22	3	22	8	320	78
200	200	330	1045	220	340	295	268	24	3	22	12	400	138
250	250	450	1260	290	405	355	320	26	3	26	12	500	226