

ŠOUPÁTKO TŘMENOVÉ

S 35 111 610

PN 10

Provedení F4

POUŽITÍ

V základním provedení jako uzavírací orgán pro vodu a páru, na zvláštní požadavek i pro jiné neagresivní kapaliny, páry a plyny, pro pracovní tlaky a teploty:

Teplota [°C]	Tlak [MPa]
120	1
200	0,8

Šoupátko není vhodné pro regulaci.

TECHNICKÝ POPIS

Šoupátko je třmenové, se stoupajícím netočivým vřetenem, opatřeným funkčním závitem, který je vně šoupátkové komory. Při ovládní se otáčí vřetenová matice, která unáší vřeteno s tuhým klínem. Těleso a klín mají zalisované těsnící kroužky z mosazi nebo korozivzdorné oceli. Vřeteno je ve třmenu utěsněno ucpávkou.

PŘIPOJOVACÍ A STAVEBNÍ ROZMĚRY

Jsou uvedeny v tabulce.

MATERIÁL

Těleso, klín	šedá litina
Třmenové víko	šedá litina
Vřeteno	korozivzdorná ocel
Těsnící plochy sedel (těleso/klín)	mosaz/mosaz (DIN 3352.3C) nerez/nerez (DIN 3352.3B)
Těsnění vřetena ucpávky	volí se dle druhu pracovní látky
Těsnění tělesa a víka	bezazbestový materiál

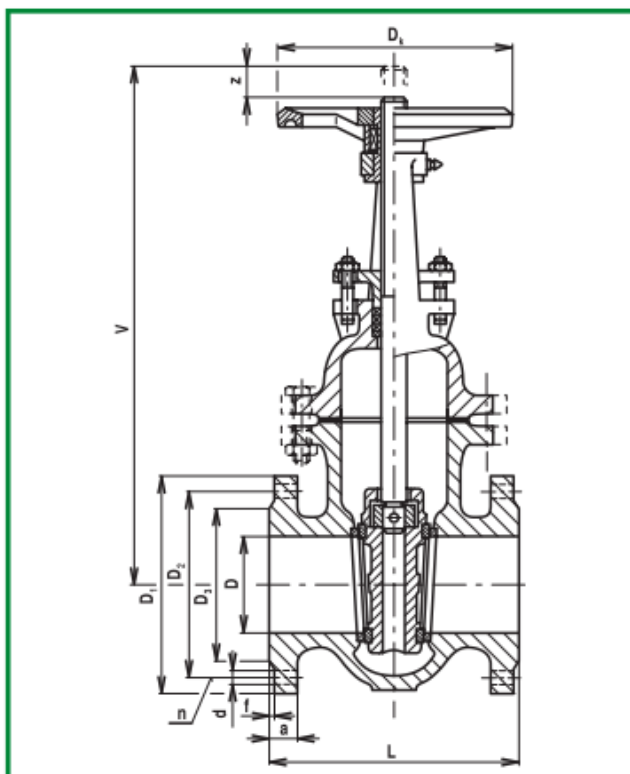
ZKOUŠENÍ

Šoupátko je zkoušeno podle DIN 3230.

MONTÁŽ

Šoupátko je možno montovat do vodorovného i svislého potrubí.

OVLÁDÁNÍ



Šoupátko je možno ovládat ručním kolem (ON 13 3111) nebo řetězovým pohonem (ON 13 3131) nebo ze stojanu (ON 13 3140 a ON 13 3142).

OBJEDNÁVÁNÍ

Je nutné uvést pro každou položku samostatně:

- název armatury (typ, evidenční číslo)
- jmenovitý tlak (PN)
- jmenovitou světlost (DN)
- druh provozní tekutiny (u nestandardních médií je třeba uvést chemické složení)
- skutečnou maximální provozní teplotu tekutiny (°C)
- skutečný maximální provozní přetlak (MPa)

DN	D	L	V	z	D ₁	D ₂	D ₃	a	f	d	n	D ₄	kg
40	40	140	315	60	150	110	88	18	3	18	4	160	10
50	50	150	340	70	165	125	102	20	3	18	4	160	11,5
65	65	170	390	85	185	145	122	20	3	18	4	160	17
80	80	180	450	100	200	160	138	22	3	18	8	160	18,5
100	100	190	530	120	220	180	158	24	3	18	8	200	28
125	125	200	635	150	250	210	188	26	3	18	8	200	37,5
150	150	210	730	180	285	240	212	26	3	22	8	200	48
200	200	230	940	220	340	295	268	26	3	22	8	250	76
250	250	250	1150	270	395	350	320	28	3	22	12	315	116
300	300	270	1335	325	445	400	370	28	4	22	12	400	198

ŠOUPÁTKO TŘMENOVÉ

S 35 111 610

PN 10

Provedení F5

POUŽITÍ

V základním provedení jako uzavírací orgán pro vodu a páru, na zvláštní požadavek i pro jiné neagresivní kapaliny, páry a plyny, pro pracovní tlaky a teploty:

Teplota [°C]	Tlak [MPa]
120	1
200	0,8

Šoupátko není vhodné pro regulaci.

TECHNICKÝ POPIS

Šoupátko je třmenové, se stoupajícím netočivým vřetenem, opatřeným funkčním závitem, který je vně šoupátkové komory. Při ovládní se otáčí vřetenová matice, která unáší vřeteno s tuhým klínem. Těleso a klín mají zalisované těsnící kroužky z mosazi nebo korozivzdorné oceli. Vřeteno je ve třmenu utěsněno ucpávkou.

PŘIPOJOVACÍ A STAVEBNÍ ROZMĚRY

Jsou uvedeny v tabulce.

MATERIÁL

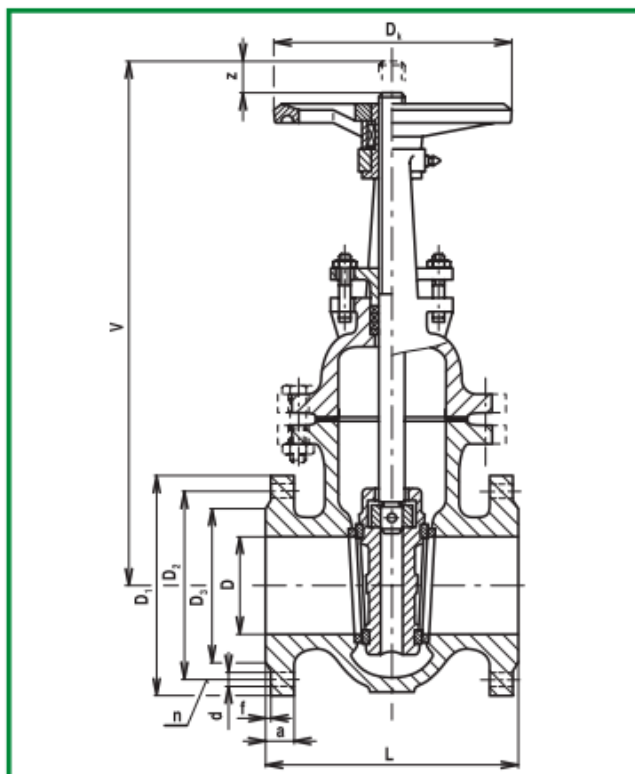
Těleso, klín	šedá litina
Třmenové víko	šedá litina
Vřeteno	korozivzdorná ocel
Těsnící plochy sedel (těleso/klín)	mosaz/mosaz (DIN 3352.3N) nerez/nerez (DIN 3352.3M)
Těsnění vřetene ucpávky	volí se dle druhu pracovní látky
Těsnění tělesa a víka	bezazbestový materiál

ZKOUŠENÍ

Šoupátko je zkoušeno podle DIN 3230.

MONTÁŽ

Šoupátko je možno montovat do vodorovného i svislého potrubí.



OVLÁDÁNÍ

Šoupátko je možno ovládat ručním kolem (ON 13 3111) nebo řetězovým pohonem (ON 13 3131) nebo ze stojanu (ON 13 3140 a ON 13 3142).

OBJEDNÁVÁNÍ

Je nutné uvést každou položku samostatně:

- název armatury (typ, evidenční číslo)
- jmenovitý tlak (PN)
- jmenovitou světlost (DN)
- druh provozní tekutiny (u nestandardních médií je třeba uvést chemické složení)
- skutečnou maximální provozní teplotu tekutiny (°C)
- skutečný maximální provozní přetlak (MPa)

DN	D	L	V	z	D ₁	D ₂	D ₃	a	f	d	n	D _k	kg
200	200	400	980	230	340	295	268	26	3	22	8	315	129
250	250	450	1185	290	395	350	320	28	3	22	12	400	196
300	300	500	1355	335	445	400	370	28	4	22	12	500	260

ŠOUPÁTKO TŘMENOVÉ

S 35 111 616

PN 16

Provedení F5

POUŽITÍ

V základním provedení jako uzavírací orgán pro vodu a páru, na zvláštní požadavek i pro jiné neagresivní kapaliny, páry a plyny, pro pracovní tlaky a teploty:

Teplota [°C]	Tlak [MPa]
120	1,6
200	1,3

Šoupátko není vhodné pro regulaci.

TECHNICKÝ POPIS

Šoupátko je třmenové, se stoupajícím netočivým vřetenem, opatřeným funkčním závitem, který je vně šoupátkové komory. Při ovládní se otáčí vřetenová matice, která unáší vřeteno s tuhým klínem. Těleso a klín mají zalisované těsnící kroužky z mosazi nebo korozivzdorné oceli. Vřeteno je ve třmenu utěsněno ucpávkou. Rozměry DN 40 ÷ 80 mají dělený třmen.

PŘIPOJOVACÍ A STAVEBNÍ ROZMĚRY

Jsou uvedeny v tabulce.

MATERIÁL

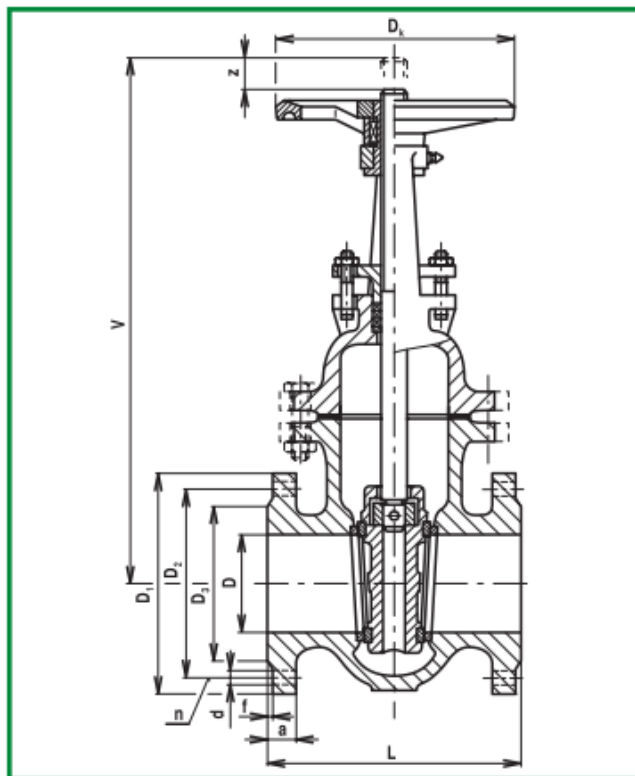
Těleso, klín	šedá litina
Třmenové víko	šedá litina
Vřeteno	korozivzdorná ocel
Těsnící plochy sedel (těleso/klín)	mosaz/mosaz (DIN 3352.3N) nerez/nerez (DIN 3352.3M)
Těsnění vřetene ucpávky	volí se dle druhu pracovní látky
Těsnění tělesa a víka	bezazbestový materiál

ZKOUŠENÍ

Šoupátko je zkoušeno podle DIN 3230.

MONTÁŽ

Šoupátko je možno montovat do vodorovného i svislého potrubí.



OVLÁDÁNÍ

Šoupátko je možno ovládat ručním kolem (ON 13 3111) nebo řetězovým pohonem (ON 13 3131) nebo ze stojanu (ON 13 3140 a ON 13 3142).

OBJEDNÁVÁNÍ

Je nutné uvést každou položku samostatně:

- název armatury (typ, evidenční číslo)
- jmenovitý tlak (PN)
- jmenovitou světlost (DN)
- druh provozní tekutiny (u nestandardních médií je třeba uvést chemické složení)
- skutečnou maximální provozní teplotu tekutiny (°C)
- skutečný maximální provozní přetlak (MPa)

DN	D	L	V	z	D ₁	D ₂	D ₃	a	f	d	n	D ₄	kg
40	40	240	370	60	150	110	88	18	3	18	4	200	19
50	50	250	395	70	165	125	102	20	3	18	4	200	22
65	65	270	470	85	185	145	122	20	3	18	4	250	29
80	80	280	510	100	200	160	138	22	3	18	8	250	38
100	100	300	600	125	220	180	158	24	3	18	8	250	43
125	125	325	685	145	250	210	188	26	3	18	8	250	61
150	150	350	770	170	285	240	212	26	3	22	8	250	72
200	200	400	980	230	340	295	268	30	3	22	12	315	128
250	250	450	1185	290	405	355	320	32	3	26	12	400	205
300	300	500	1335	335	460	410	378	32	4	26	12	500	284