

ŠOUPÁTKO TŘMENOVÉ

S 35 111 516

PN 16

Provedení ČSN

POUŽITÍ

V základním provedení jako uzavírací orgán pro vodu a páru, na zvláštní požadavek i pro jiné neagresivní kapaliny, páry a plyny, pro pracovní tlaky a teploty:

Teplota [°C]	Tlak [MPa]
200	1,6
300	1,3
400	1

Šoupátko není vhodné pro regulaci.

TECHNICKÝ POPIS

Šoupátko je třmenové, se stoupajícím netočivým vřetenem, opatřeným funkčním závitem, který je vně šoupátkové komory. Při ovládní se otáčí vřetenová matice, která unáší vřeteno s tuhým klínem. Těleso a klín mají navařeny těsnící plochy z korozivzdorné oceli. Vřeteno je ve třmenu utěsněno ucpávkou. Pro jmenovité světlosti DN 200 ÷ DN 250 a provozní přetlak vyšší jak 1,0 MPa může být šoupátko vybaveno obtokem.

PŘIPOJOVACÍ A STAVEBNÍ ROZMĚRY

Jsou uvedeny v tabulce.

MATERIÁL

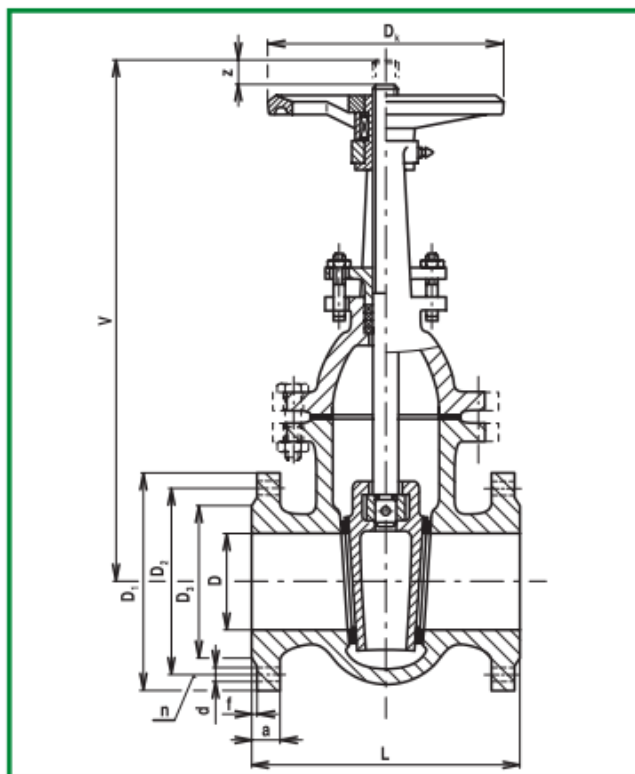
Těleso, klín	uhlíková ocel na odlitky
Třmenové víko	uhlíková ocel na odlitky
Vřeteno	korozivzdorná ocel
Těsnící plochy sedel (těleso/klín)	nerez/nerez (návar)
Těsnění vřetene ucpávky	volí se dle druhu pracovní látky
Těsnění tělesa a víka	bezazbestový materiál

ZKOUŠENÍ

Šoupátko je zkoušeno podle ČSN 13 3060, část 2.

MONTÁŽ

Šoupátko je možno montovat do vodorovného i svislého potrubí.



OVLÁDÁNÍ

Šoupátko je možno ovládat ručním kolem (ON 13 3111) nebo řetězovým pohonem (ON 13 3131) nebo ze stojanu (ON 13 3140 a ON 13 3142).

OBJEDNÁVÁNÍ

Je nutné uvést pro každou položku samostatně:

- název armatury (typ, evidenční číslo)
- jmenovitý tlak (PN)
- jmenovitou světlost (DN)
- druh provozní tekutiny (u nestandardních médií je třeba uvést chemické složení)
- skutečnou maximální provozní teplotu tekutiny (°C)
- skutečný maximální provozní přetlak (MPa)

DN	D	L	V	z	D ₁	D ₂	D ₃	a	f	d	n	D ₄	kg
40	40	170	335	60	150	110	88	18	3	18	4	160	14,5
50	50	180	410	75	165	125	102	18	3	18	4	200	20
65	65	200	440	90	185	145	122	18	3	18	4	200	24
80	80	210	480	100	200	160	138	20	3	18	8	200	28
100	100	230	585	115	220	180	158	20	3	18	8	250	40
125	125	255	660	140	250	210	188	22	3	18	8	250	59
150	150	280	770	170	285	240	212	22	3	22	8	320	73
200	200	330	970	220	340	295	268	24	3	22	12	400	135
250	250	450	1190	290	405	355	320	26	3	26	12	500	214

ŠOUPÁTKO TŘMENOVÉ

S 35 111 516

PN 16

Provedení F5

POUŽITÍ

V základním provedení jako uzavírací orgán pro vodu a páru, na zvláštní požadavek i pro jiné neagresivní kapaliny, páry a plyny, pro pracovní tlaky a teploty:

Teplota [°C]	Tlak [MPa]
200	1,6
300	1,3
400	1

Šoupátko není vhodné pro regulaci.

TECHNICKÝ POPIS

Šoupátko je třmenové, se stoupajícím netočivým vřetenem, opatřeným funkčním závitem, který je vně šoupátkové komory. Při ovládní se otáčí vřetenová matice, která unáší vřeteno s tuhým klínem. Těleso a klín mají navařeny těsnící plochy z korozivzdorné oceli. Vřeteno je ve třmenu utěsněno ucpávkou. Pro jmenovité světlosti DN 200 ÷ DN 250 a provozní přetlak vyšší jak 1,0 MPa může být šoupátko vybaveno obtokem.

PŘIPOJOVACÍ A STAVEBNÍ ROZMĚRY

Jsou uvedeny v tabulce.

MATERIÁL

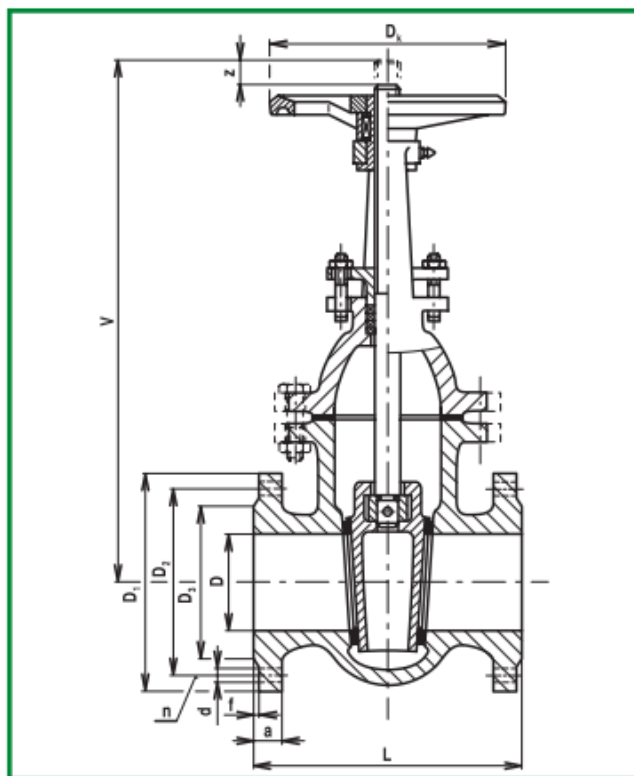
Těleso, klín	uhlíková ocel na odlitky
Třmenové víko	uhlíková ocel na odlitky
Vřeteno	korozivzdorná ocel
Těsnící plochy sedel (těleso/klín)	nerez/nerez (návar)
Těsnění vřetene ucpávky	volí se dle druhu pracovní látky
Těsnění tělesa a víka	bezazbestový materiál

ZKOUŠENÍ

Šoupátko je zkoušeno podle DIN 3230.

MONTÁŽ

Šoupátko je možno montovat do vodorovného i svislého potrubí.



OVLÁDÁNÍ

Šoupátko je možno ovládat ručním kolem (ON 13 3111) nebo řetězovým pohonem (ON 13 3131) nebo ze stojanu (ON 13 3140 a ON 13 3142).

OBJEDNÁVÁNÍ

Je nutné uvést pro každou položku samostatně:

- název armatury (typ, evidenční číslo)
- jmenovitý tlak (PN)
- jmenovitou světlost (DN)
- druh provozní tekutiny (u nestandardních médií je třeba uvést chemické složení)
- skutečnou maximální provozní teplotu tekutiny (°C)
- skutečný maximální provozní přetlak (MPa)

DN	D	L	V	z	D ₁	D ₂	D ₃	a	f	d	n	D _k	kg
40	40	240	335	60	150	110	88	18	3	18	4	160	15
50	50	250	355	70	165	125	102	18	3	18	4	200	18
65	65	270	440	90	185	145	122	18	3	18	4	200	25
80	80	280	480	100	200	160	138	20	3	18	8	200	29,5
100	100	300	585	115	220	180	158	20	3	18	8	250	40
125	125	325	660	140	250	210	188	22	3	18	8	250	59
150	150	350	770	170	285	240	212	22	3	22	8	320	73
200	200	400	970	220	340	295	268	24	3	22	12	400	140
250	250	450	1190	290	405	355	320	26	3	26	12	500	225