

## ŠOUPÁTKO TŘMENOVÉ

### S 35 111 510

PN 10

Provedení F4

#### POUŽITÍ

V základním provedení jako uzavírací orgán pro vodu a páru, na zvláštní požadavek i pro jiné neagresivní kapaliny, páry a plyny, pro pracovní tlaky a teploty:

Teplota [°C]	Tlak [MPa]
200	1
300	0,8
400	0,6

Šoupátko není vhodné pro regulaci.

#### TECHNICKÝ POPIS

Šoupátko je třmenové, se stoupajícím netočivým vřetenem, opatřeným funkčním závitem, který je vně šoupátkové komory. Při ovládní se otáčí vřetenová matice, která unáší vřeteno s tuhým klínem. Těleso a klín mají navařeny těsnící plochy z korozivzdorné oceli. Vřeteno je ve třmenu utěsněno ucpávkou.

#### PŘIPOJOVACÍ A STAVEBNÍ ROZMĚRY

Jsou uvedeny v tabulce.

#### MATERIÁL

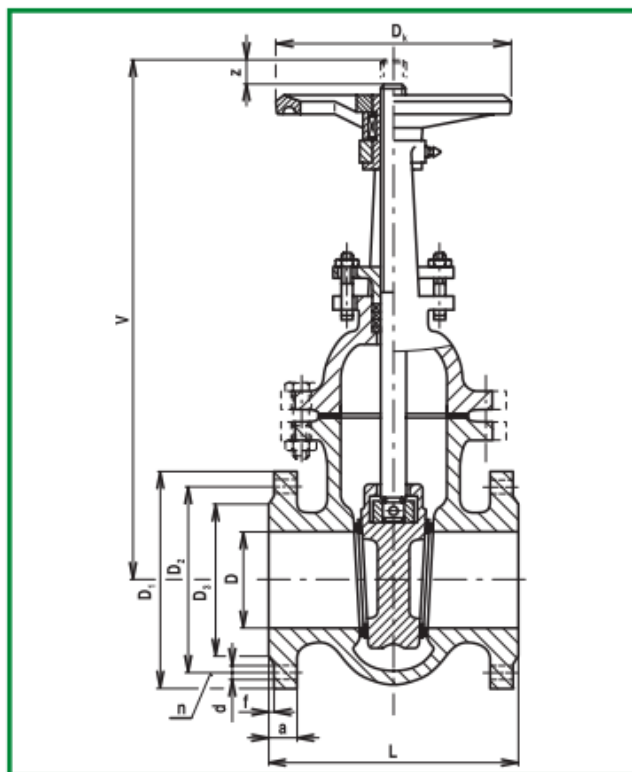
Těleso, klín	uhlíková ocel na odlitky
Třmenové víko	uhlíková ocel na odlitky
Vřeteno	korozivzdorná ocel
Těsnící plochy sedel (těleso/klín)	korozivzdorná ocel (návar)
Těsnění vřetene ucpávky	volí se dle druhu pracovní látky
Těsnění tělesa a víka	bezazbestový materiál

#### ZKOUŠENÍ

Šoupátko je zkoušeno podle ČSN 13 3060, část 2.

#### MONTÁŽ

Šoupátko je možno montovat do vodorovného i svislého potrubí.



#### OVLÁDÁNÍ

Šoupátko je možno ovládat ručním kolem (ON 13 3111) nebo řetězovým pohonem (ON 13 3131) nebo ze stojanu (ON 13 3140 a ON 13 3142).

#### OBJEDNÁVÁNÍ

Je nutné uvést pro každou položku samostatně:

- název armatury (typ, evidenční číslo)
- jmenovitý tlak (PN)
- jmenovitou světlost (DN)
- druh provozní tekutiny (u nestandardních médií je třeba uvést chemické složení)
- skutečnou maximální provozní teplotu tekutiny (°C)
- skutečný maximální provozní přetlak (MPa)

DN	D	L	V	z	D <sub>1</sub>	D <sub>2</sub>	D <sub>3</sub>	a	f	d	n	D <sub>k</sub>	kg
40	40	140	345	60	150	110	88	16	3	14	4	160	14
50	50	150	360	70	165	125	102	16	3	14	4	160	19
65	65	170	430	85	185	145	122	16	3	14	4	200	28
80	80	180	460	95	200	160	138	18	3	18	8	200	31
100	100	190	560	120	220	180	158	18	3	18	8	200	41
125	125	200	635	140	250	210	188	20	3	18	8	200	58
150	150	210	730	170	285	240	212	20	3	22	8	200	68
200	200	230	950	225	340	295	268	22	3	22	8	250	110
250	250	250	1160	275	395	350	320	24	3	22	12	320	155