

## ŠOUPÁTKO

**S 24 118 610**

**PN 10**

**S 24 118 616**

**PN 16**

Provedení ČSN

### POUŽITÍ

V základním provedení jako uzavírací orgán pro pitnou a užitkovou vodu, pro pracovní tlaky a teploty:

Teplota [°C]	PN 10	PN 16
	Tlak [MPa]	
80	1	1,6

Šoupátko není vhodné pro regulaci.

### TECHNICKÝ POPIS

Šoupátko je víkové, s točivým nestoupajícím vřetenem, opatřeným funkčním závitem uprostřed šoupátkové komory. Nákrůžek na vřetení zamezuje osovému posunutí vřetene mezi víkem a tělesem. Pružné dosedací plochy na klínu jsou navulkanizovány měkkou pryží. Vřeteno je utěsněno „O“ kroužkem.

### PŘIPOJOVACÍ A STAVEBNÍ ROZMĚRY

Jsou uvedeny v tabulce.

### MATERIÁL

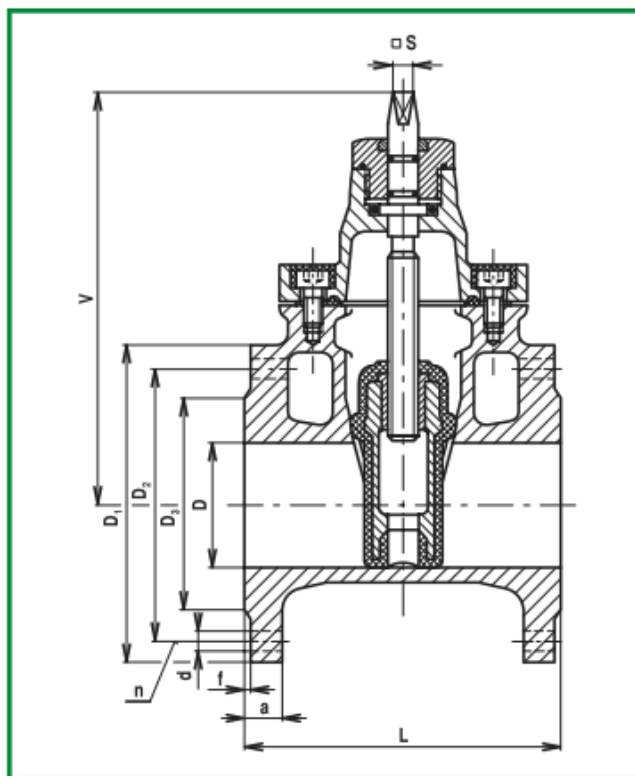
Těleso, klín, víko	šedá litina
Vřeteno	korozivzdorná ocel
Těsnící plochy sedel (těleso/klín)	litina/pryž
Těsnění vřetene ucpávky	„O“ kroužek - pryž
Těsnění tělesa a víka	EPDM - pryž

### ZKOUŠENÍ

Šoupátko je zkoušeno podle ČSN 13 3060, část 2.

### MONTÁŽ

Šoupátko je nutno montovat do vodorovného potrubí s vřetenem kolmo nahoře.



### OVLÁDÁNÍ

Šoupátko umístěné v zemi se ovládá pomocí zemní zákopové soupravy.

### OBJEDNÁVÁNÍ

Je nutné uvést pro každou položku samostatně: název armatury (typ, evidenční číslo), jmenovitý tlak (PN), jmenovitou světlou (DN), druh provozní tekutiny, skutečnou maximální provozní teplotu tekutiny (°C), skutečný maximální provozní přetlak (MPa)

Poznámka: \* - výjimka

DN	D	L	V	D <sub>1</sub>	D <sub>2</sub>	D <sub>3</sub>	a	f	d	n	S	kg
S 24 118 616												
40	40	170	220	150	110	88	18	3	18	4	14,3	10,5
50	50	180	220	165	125	102	20	3	18	4	14,3	11,5
65	65	200	270	185	145	122	20	3	18	4	17,3	16
80	80	210	270	200	160	138	22	3	18	4*	17,3	19,5
100	100	230	320	220	180	158	24	3	18	8	19,3	29
125	125	255	370	250	210	188	26	3	18	8	19,3	42
150	150	280	410	285	240	212	26	3	22	8	19,3	55
200	200	330	510	340	295	268	30	3	22	12	24,3	96
250	250	450	610	405	355	320	32	3	26	12	27,3	132
300	300	500	680	460	410	378	32	4	26	12	27,3	176
S 24 118 610												
200	200	330	510	340	295	268	26	3	22	8	24,3	92
250	250	450	610	395	350	320	28	3	22	12	27,3	125
300	300	500	680	445	400	370	28	4	22	12	27,3	168

## ŠOUPÁTKO

**S 24 118 610**

**PN 10**

**S 24 118 616**

**PN 16**

Provedení F4

### POUŽITÍ

V základním provedení jako uzavírací orgán pro pitnou a užitkovou vodu, pro pracovní tlaky a teploty:

Teplota [°C]	PN 10	PN 16
	Tlak [MPa]	
80	1	1,6

Šoupátko není vhodné pro regulaci.

### TECHNICKÝ POPIS

Šoupátko je víkové, s točivým nestoupajícím vřetenem, opatřeným funkčním závitem uprostřed šoupátkové komory. Nákrůžek na vřetení zamezuje osovému posunutí vřetene mezi víkem a tělesem. Pružné dosedací plochy na klínu jsou navulkanizovány měkkou pryží. Vřeteno je utěsněno „O“ kroužkem.

### PŘIPOJOVACÍ A STAVEBNÍ ROZMĚRY

Jsou uvedeny v tabulce.

### MATERIÁL

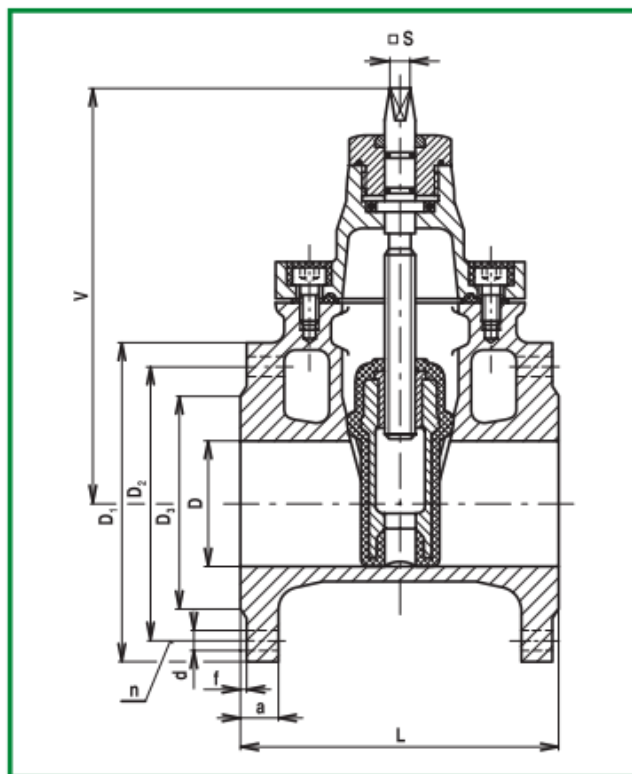
Těleso, klín, víko	šedá litina
Vřeteno	korozivzdorná ocel
Těsnící plochy sedel (těleso/klín)	litina/pryž (DIN 3352.4A)
Těsnění vřetene ucpávky	„O“ kroužek - pryž
Těsnění tělesa a víka	EPDM - pryž

### ZKOUŠENÍ

Šoupátko je zkoušeno podle DIN 3230.

### MONTÁŽ

Šoupátko je nutno montovat do vodorovného potrubí s vřetenem kolmo nahore.



### OVLÁDÁNÍ

Šoupátko umístěné v zemi se ovládá pomocí zemní zákopové soupravy.

### OBJEDNÁVÁNÍ

Je nutné uvést pro každou položku samostatně:

název armatury (typ, evidenční číslo), jmenovitý tlak (PN), jmenovitou světlost (DN), druh provozní tekutiny, skutečnou maximální provozní teplotu tekutiny (°C), skutečný maximální provozní přetlak (MPa)

DN	D	L	V	D <sub>1</sub>	D <sub>2</sub>	D <sub>3</sub>	a	f	d	n	S	kg
S 24 118 616												
40	40	140	220	150	110	88	18	3	18	4	14,3	10
50	50	150	220	165	125	102	20	3	18	4	14,3	11
65	65	170	270	185	145	122	20	3	18	4	17,3	15
80	80	180	270	200	160	138	22	3	18	8	17,3	18
100	100	190	320	220	180	158	24	3	18	8	19,3	28
125	125	200	370	250	210	188	26	3	18	8	19,3	40
150	150	210	410	285	240	212	26	3	22	8	19,3	50
200	200	230	510	340	295	268	30	3	22	12	24,3	88
250	250	250	610	405	355	320	32	3	26	12	27,3	117
300	300	270	680	460	410	378	32	4	26	12	27,3	158
S 24 118 610												
200	200	230	510	340	295	268	26	3	22	8	24,3	84
250	250	250	610	395	350	320	28	3	22	12	27,3	110
300	300	270	680	445	400	370	28	4	22	12	27,3	150

## ŠOUPÁTKO

**S 24 118 610**

**PN 10**

**S 24 118 616**

**PN 16**

Provedení F5

### POUŽITÍ

V základním provedení jako uzavírací orgán pro pitnou a užitkovou vodu, pro pracovní tlaky a teploty:

Teplota [°C]	PN 10	PN 16
	Tlak [MPa]	
80	1	1,6

Šoupátko není vhodné pro regulaci.

### TECHNICKÝ POPIS

Šoupátko je víkové, s točivým nestoupajícím vřetenem, opatřeným funkčním závitem uprostřed šoupátkové komory. Nákrůžek na vřetení zamezuje osovému posunutí vřetene mezi víkem a tělesem. Pružné dosedací plochy na klínu jsou navulkanizovány měkkou pryží. Vřetení je utěsněno „O“ kroužkem.

### PŘIPOJOVACÍ A STAVEBNÍ ROZMĚRY

Jsou uvedeny v tabulce.

### MATERIÁL

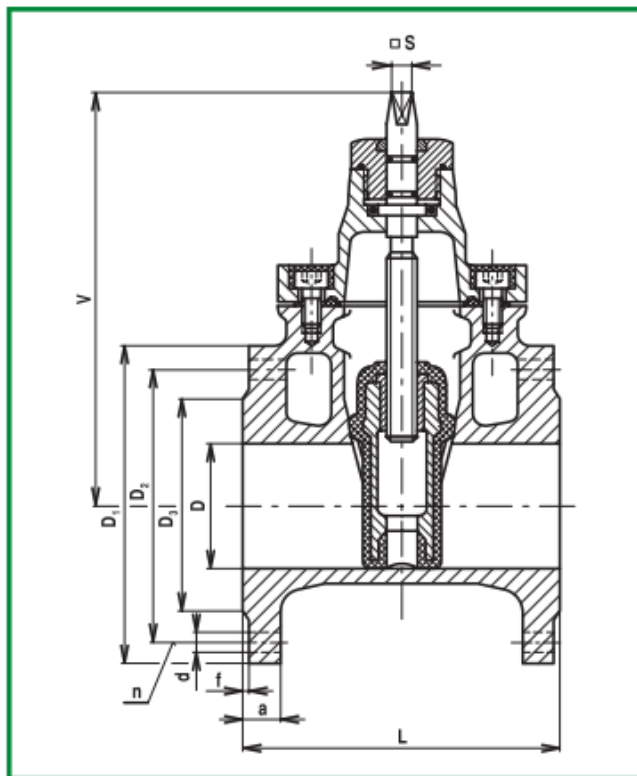
Těleso, klín, víko	šedá litina
Vřetení	korozivzdorná ocel
Těsnící plochy sedel (těleso/klín)	litina/pryž (DIN 3352.4B)
Těsnění vřetene ucpávky	„O“ kroužek - pryž
Těsnění tělesa a víka	EPDM - pryž

### ZKOUŠENÍ

Šoupátko je zkušeno podle DIN 3230.

### MONTÁŽ

Šoupátko je nutno montovat do vodorovného potrubí s vřetenem kolmo nahore.



### OVLÁDÁNÍ

Šoupátko umístěné v zemi se ovládá pomocí zemní zákopové soupravy.

### OBJEDNÁVÁNÍ

Je nutné uvést pro každou položku samostatně:

název armatury (typ, evidenční číslo), jmenovitý tlak (PN), jmenovitou světlost (DN), druh provozní tekutiny, skutečnou maximální provozní teplotu tekutiny (°C), skutečný maximální provozní přetlak (MPa)

DN	D	L	V	D <sub>1</sub>	D <sub>2</sub>	D <sub>3</sub>	a	f	d	n	S	kg
<b>S 24 118 616</b>												
40	40	240	220	150	110	88	18	3	18	4	14,3	10,5
50	50	250	220	165	125	102	20	3	18	4	14,3	11,5
65	65	270	270	185	145	122	20	3	18	4	17,3	16
80	80	280	270	200	160	138	22	3	18	8	17,3	19,5
100	100	300	320	220	180	158	24	3	18	8	19,3	29
125	125	325	370	250	210	188	26	3	18	8	19,3	42
150	150	350	410	285	240	212	26	3	22	8	19,3	55
200	200	400	510	340	295	268	30	3	22	12	24,3	96
250	250	450	610	405	355	320	32	3	26	12	27,3	132
300	300	500	680	460	410	378	32	4	26	12	27,3	176
<b>S 24 118 610</b>												
200	200	400	510	340	295	268	26	3	22	8	24,3	92
250	250	450	610	395	350	320	28	3	22	12	27,3	125
300	300	500	680	445	400	370	28	4	22	12	27,3	168