

ŠOUPÁTKO

S 15 111 616

PN 16

Provedení F5

POUŽITÍ

V základním provedení jako uzavírací orgán pro vodu a páru, na zvláštní požadavek i pro jiné neagresivní kapaliny, páry a plyny, pro pracovní tlaky a teploty:

Teplota [°C]	Tlak [MPa]
120	1,6
150	1,3

Šoupátko není vhodné pro regulaci.

TECHNICKÝ POPIS

Šoupátko má točivě nestoupající vřeteno, opatřené funkčním závitem uprostřed šoupátkové komory. Nákrůžek na vřeteni zamezuje osovému posunutí vřetene mezi víkem a tělesem. Těleso a klín mají zalisované těsnící kroužky z mosazi nebo korozivzdorné oceli. Vřeteno je utěsněno ucpávkou.

PŘIPOJOVACÍ A STAVEBNÍ ROZMĚRY

Jsou uvedeny v tabulce.

MATERIÁL

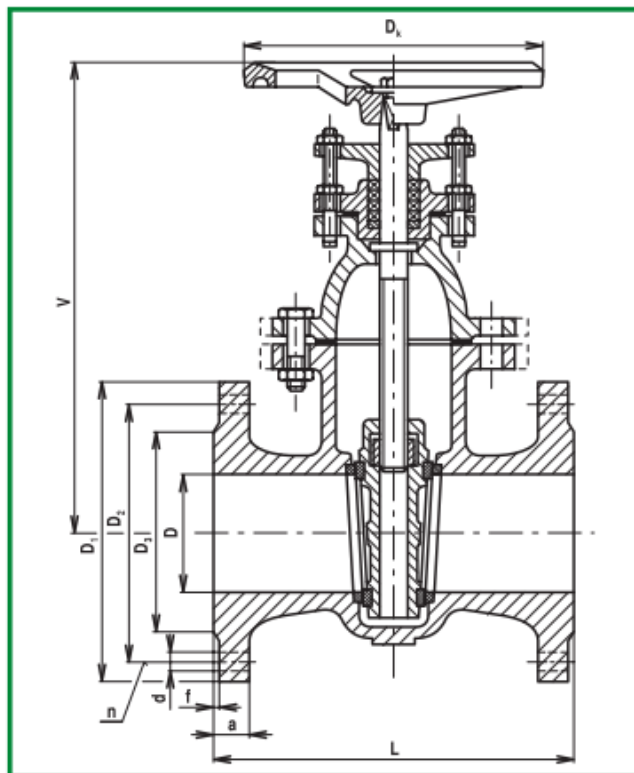
Těleso, klín, víko	šedá litina
Vřeteno	korozivzdorná ocel
Těsnící plochy sedel (těleso/klín)	mosaz/mosaz (DIN 3352.2H) nerez/nerez (DIN 3352.2G)
Těsnění vřetene ucpávky	volí se dle druhu pracovní látky
Těsnění tělesa a víka	bezazbestový materiál

ZKOUŠENÍ

Šoupátko je zkoušeno podle DIN 3230.

MONTÁŽ

Šoupátko je možno montovat do vodorovného i svislého potrubí.



OVLÁDÁNÍ

Šoupátko je možno ovládat ručním kolem (ON 13 3110) nebo řetězovým pohonem (ON 13 3130) nebo ze stojanu (ON 13 3140 a ON 13 3142).

OBJEDNÁVÁNÍ

Je nutné uvést pro každou položku samostatně:

- název armatury (typ, evidenční číslo)
- jmenovitý tlak (PN)
- jmenovitou světlost (DN)
- druh provozní tekutiny (u nestandardních médií je třeba uvést chemické složení)
- skutečnou maximální provozní teplotu tekutiny (°C)
- skutečný maximální provozní přetlak (MPa)

DN	D	L	V	D ₁	D ₂	D ₃	a	f	d	n	D _k	kg
40	40	240	275	150	110	88	18	3	18	4	200	18
50	50	250	290	165	125	102	20	3	18	4	200	22
65	65	270	340	185	145	122	20	3	18	4	250	29
80	80	280	370	200	160	138	22	3	18	8	250	37
100	100	300	410	220	180	158	24	3	18	8	315	52
125	125	325	465	250	210	188	26	3	18	8	315	68
150	150	350	510	285	240	212	26	3	22	8	315	78
200	200	400	620	340	295	268	30	3	22	12	400	137
250	250	450	700	405	355	320	32	3	26	12	500	204
300	300	500	760	460	410	378	32	4	26	12	500	282