

ŠOUPÁTKO

S 15 111 516

PN 16

Provedení ČSN

POUŽITÍ

V základním provedení jako uzavírací orgán pro vodu a páru, na zvláštní požadavek i pro jiné neagresivní kapaliny, páry a plyny, pro pracovní tlaky a teploty:

Teplota [°C]	Tlak [MPa]
200	1,6
300	1,3
400	1

Šoupátko není vhodné pro regulaci.

TECHNICKÝ POPIS

Šoupátko má točivé nestoupající vřeteno, opatřené funkčním závitem uprostřed šoupátkové komory. Nákrůžek na vřeteni zamezuje osovému posunutí vřetene mezi víkem a tělesem. Těleso a klín mají navařeny těsnící plochy z korozivzdorné oceli. Vřeteno je utěsněno ucpávkou. Pro DN 200 ÷ DN 250 a provozní přetlak vyšší jak 1,0 MPa může být šoupátko vybaveno obtokem.

PŘIPOJOVACÍ A STAVEBNÍ ROZMĚRY

Jsou uvedeny v tabulce.

MATERIÁL

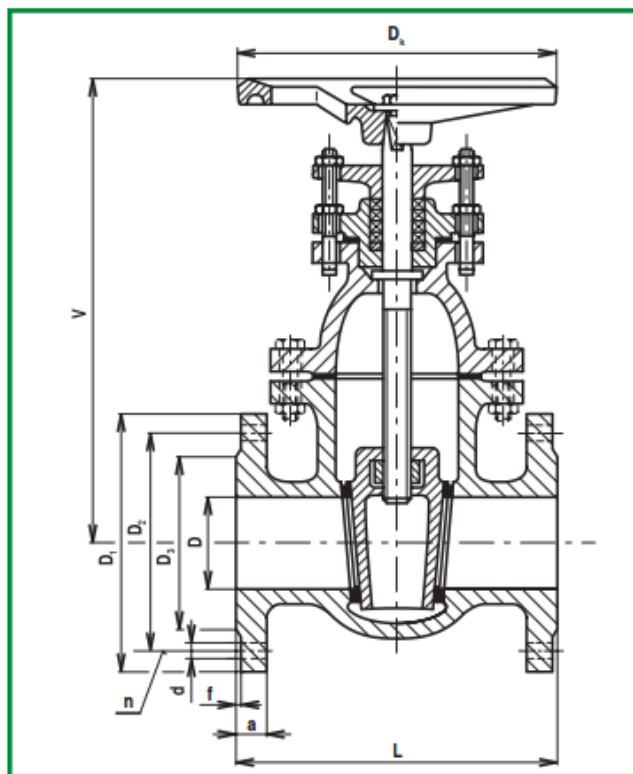
Těleso, klín	uhlíková ocel na odlitky
Víko	tvárná litina
Vřeteno	korozivzdorná ocel
Těsnící plochy sedel (těleso/klín)	nerez/nerez (návar)
Těsnění vřetene ucpávky	volí se dle druhu pracovní látky
Těsnění tělesa a víka	bezazbestový materiál

ZKOUŠENÍ

Šoupátko je zkoušeno podle ČSN 13 3060, část 2.

MONTÁŽ

Šoupátko je možno montovat do vodorovného i svislého potrubí.



OVLÁDÁNÍ

Šoupátko je možno ovládat ručním kolem (ON 13 3110) nebo řetězovým pohonem (ON 13 3130) nebo ze stojanu (ON 13 3140 a ON 13 3142).

OBJEDNÁVÁNÍ

Je nutné uvést pro každou položku samostatně:

- název armatury (typ, evidenční číslo)
- jmenovitý tlak (PN)
- jmenovitou světlost (DN)
- druh provozní tekutiny (u nestandardních médií je třeba uvést chemické složení)
- skutečnou maximální provozní teplotu tekutiny (°C)
- skutečný maximální provozní přetlak (MPa)

DN	D	L	V	D ₁	D ₂	D ₃	a	f	d	n	D ₄	kg
40	40	170	260	150	110	88	18	3	18	4	160	14
50	50	180	280	165	125	102	18	3	18	4	160	17
65	65	200	330	185	145	122	18	3	18	4	200	24
80	80	210	345	200	160	138	20	3	18	8	200	28
100	100	230	420	220	180	158	20	3	18	8	250	42
125	125	255	470	250	210	188	22	3	18	8	250	54
150	150	280	530	285	240	212	22	3	22	8	320	78
200	200	330	615	340	295	268	24	3	22	12	400	134
250	250	450	735	405	355	320	26	3	26	12	500	222

ŠOUPÁTKO

S 15 111 516

PN 16

Provedení F5

POUŽITÍ

V základním provedení jako uzavírací orgán pro vodu a páru, na zvláštní požadavek i pro jiné neagresivní kapaliny, páry a plyny, pro pracovní tlaky a teploty:

Teplota [°C]	Tlak [MPa]
200	1,6
300	1,3
400	1

Šoupátko není vhodné pro regulaci.

TECHNICKÝ POPIS

Šoupátko má točivé nestoupající vřeteno, opatřené funkčním závitem uprostřed šoupátkové komory. Nákrůžek na vřeteni zamezuje osovému posunutí vřetene mezi víkem a tělesem. Těleso a klín mají navařeny těsnící plochy z korozivzdorné oceli. Vřeteno je utěsněno ucpávkou. Pro DN 200 ÷ DN 250 a provozní přetlak vyšší jak 1,0 MPa může být šoupátko vybaveno obtokem.

PŘIPOJOVACÍ A STAVEBNÍ ROZMĚRY

Jsou uvedeny v tabulce.

MATERIÁL

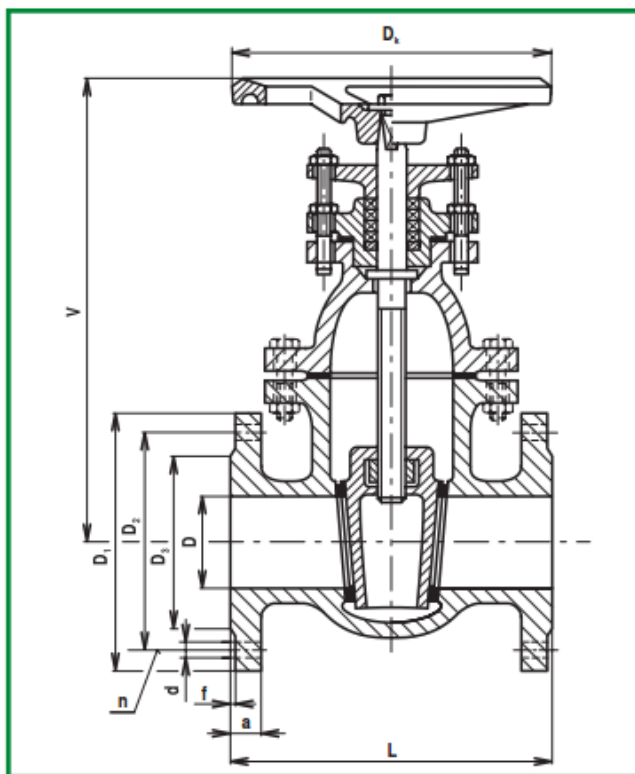
Těleso, klín, víko	uhlíková ocel na odlitky
Vřeteno	korozivzdorná ocel
Těsnící plochy sedel (těleso/klín)	nerez/nerez (návar)
Těsnění vřetene ucpávky	volí se dle druhu pracovní látky
Těsnění tělesa a víka	bezazbestový materiál

ZKOUŠENÍ

Šoupátko je zkoušeno podle DIN 3230.

MONTÁŽ

Šoupátko je možno montovat do vodorovného i svislého potrubí.



OVLÁDÁNÍ

Šoupátko je možno ovládat ručním kolem (ON 13 3110) nebo řetězovým pohonem (ON 13 3130) nebo ze stojanu (ON 13 3140 a ON 13 3142).

OBJEDNÁVÁNÍ

Je nutné uvést pro každou položku samostatně:

- název armatury (typ, evidenční číslo)
- jmenovitý tlak (PN)
- jmenovitou světlost (DN)
- druh provozní tekutiny (u nestandardních médií je třeba uvést chemické složení)
- skutečnou maximální provozní teplotu tekutiny (°C)
- skutečný maximální provozní přetlak (MPa)

DN	D	L	V	D ₁	D ₂	D ₃	a	f	d	n	D _k	kg
40	40	240	260	150	110	88	18	3	18	4	160	15
50	50	250	280	165	125	102	18	3	18	4	160	18
65	65	270	330	185	145	122	18	3	18	4	200	26
80	80	280	345	200	160	138	20	3	18	8	200	30
100	100	300	420	220	180	158	20	3	18	8	250	40
125	125	325	470	250	210	188	22	3	18	8	250	55
150	150	350	530	285	240	212	22	3	22	8	320	80
200	200	400	615	340	295	268	24	3	22	12	400	138
250	250	450	735	405	355	320	26	3	26	12	500	210