

## ŠOUPÁTKO TŘMENOVÉ

### S 14 111 606

PN 6

#### POUŽITÍ

V základním provedení jako uzavírací orgán pro vodu a páru, na zvláštní požadavek i pro jiné neagresivní kapaliny, páry a plyny, pro pracovní tlaky a teploty:

Teplota [°C]	Tlak [MPa]
120	0,6
200	0,5

Šoupátko není vhodné pro regulaci.

#### TECHNICKÝ POPIS

Šoupátko je třmenové, se stoupajícím netočivým vřetenem opatřeným funkčním závitem, který je vně šoupátkové komory. Při ovládní se otáčí vřetenová matice, která unáší vřeteno s tuhým klínem. Těleso a klín mají zalisované těsnící kroužky z mosazi nebo korozivzdorné oceli. Vřeteno je ve třmenu utěsněno ucpávkou.

#### PŘIPOJOVACÍ A STAVEBNÍ ROZMĚRY

Jsou uvedeny v tabulce.

#### MATERIÁL

Těleso, klín, třmenové víko	šedá litina
Vřeteno	korozivzdorná ocel
Těsnící plochy sedel (těleso/klín)	mosaz/mosaz (DIN 3352.3D) nerez/nerez (DIN 3352.3E)
Těsnění vřetene ucpávky	volí se dle druhu pracovní látky
Těsnění tělesa a víka	bezazbestový materiál

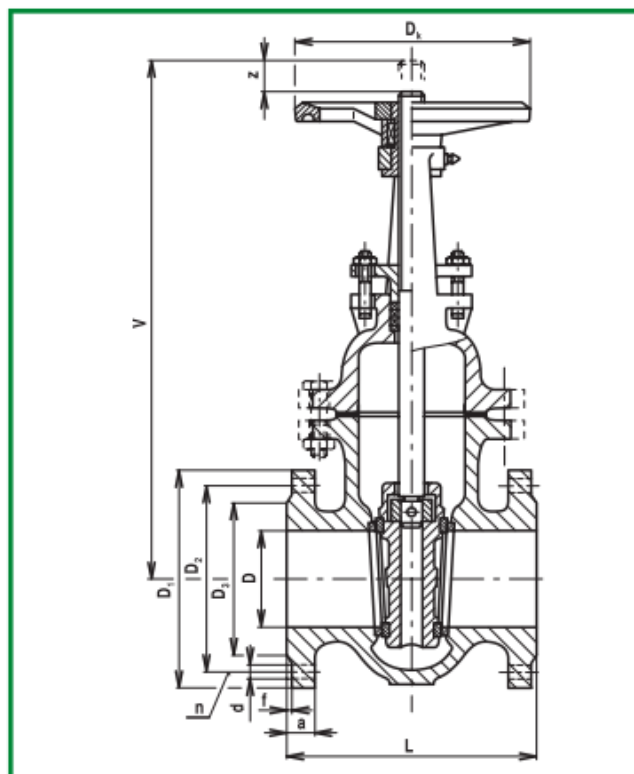
#### ZKOUŠENÍ

Šoupátko je zkoušeno podle DIN 3230.

#### MONTÁŽ

Šoupátko je možno montovat do vodorovného i svislého potrubí.

#### OVLÁDÁNÍ



Šoupátko je možno ovládat ručním kolem (ON 13 3111) nebo řetězovým pohonem (ON 13 3131) nebo ze stojanu (ON 13 3140 a ON 13 3142).

#### OBJEDNÁVÁNÍ

Je nutné uvést pro každou položku samostatně:

- název armatury (typ, evidenční číslo)
- jmenovitý tlak (PN)
- jmenovitou světlost (DN)
- druh provozní tekutiny (u nestandardních médií je třeba uvést chemické složení)
- skutečnou maximální provozní teplotu tekutiny (°C)
- skutečný maximální provozní přetlak (MPa)

DN	D	L	V	z	D <sub>1</sub>	D <sub>2</sub>	D <sub>3</sub>	a	f	d	n	D <sub>k</sub>	kg
40	40	140	315	55	130	100	80	16	3	14	4	160	10
50	50	150	340	65	140	110	90	16	3	14	4	160	11
65	65	170	390	85	160	130	110	16	3	14	4	160	15
80	80	180	445	100	190	150	128	18	3	18	4	160	17
100	100	190	515	120	210	170	148	18	3	18	4	200	26
125	125	200	635	150	240	200	178	20	3	18	8	200	36
150	150	210	730	175	265	225	202	20	3	18	8	200	45
200	200	230	930	225	320	280	258	22	3	18	8	250	75
250	250	250	1155	290	375	335	312	24	3	18	12	320	113
300	300	270	1345	345	440	395	365	24	4	22	12	400	167