

## ŠOUPÁTKO TŘMENOVÉ

**S 14 111 506**

**PN 6**

### POUŽITÍ

V základním provedení jako uzavírací orgán pro vodu a páru, na zvláštní požadavek i pro jiné neagresivní kapaliny, páry a plyny, pro pracovní tlaky a teploty:

Teplota [°C]	Tlak [MPa]
200	0,6
300	0,5
400	0,4

Šoupátko není vhodné pro regulaci.

### TECHNICKÝ POPIS

Šoupátko je třmenové, se stoupajícím netočivým vřetenem, opatřeným funkčním závitem, který je vně šoupátkové komory. Při ovládní se otáčí vřetenová matice, která unáší vřeteno s tuhým klínem. Těleso a klín mají navařeny těsnící plochy z korozivzdorné oceli. Vřeteno je ve třmenu utěsněno ucpávkou.

### PŘIPOJOVACÍ A STAVEBNÍ ROZMĚRY

Jsou uvedeny v tabulce.

### MATERIÁL

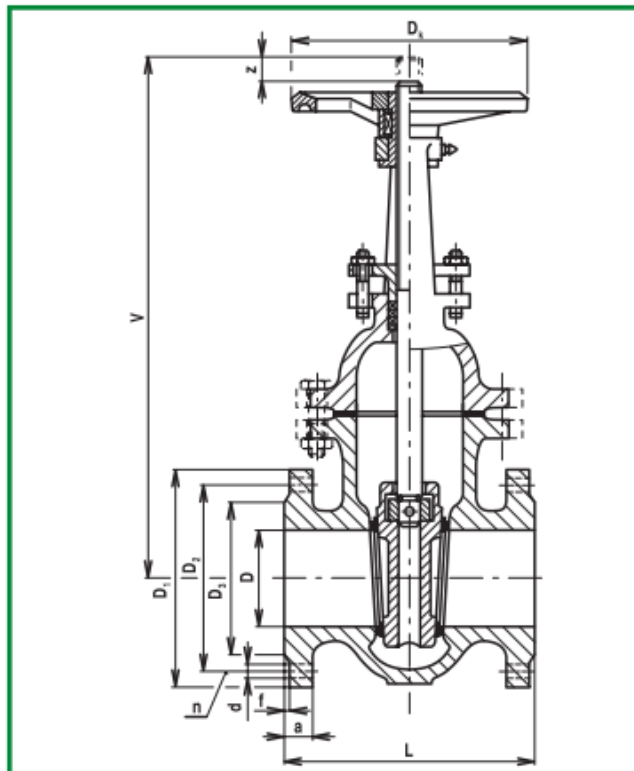
Těleso, klín	uhlíková ocel na odlitky
Třmenové víko	uhlíková ocel na odlitky
Vřeteno	korozivzdorná ocel
Těsnící plochy sedel (těleso/klín)	nerez/nerez (návar)
Těsnění vřetene ucpávky	volí se dle druhu pracovní látky
Těsnění tělesa a víka	bezazbestový materiál

### ZKOUŠENÍ

Šoupátko je zkoušeno podle ČSN 13 3060, část 2.

### MONTÁŽ

Šoupátko je možno montovat do vodorovného i svislého potrubí.



### OVLÁDÁNÍ

Šoupátko je možno ovládat ručním kolem (ON 13 3111) nebo řetězovým pohonem (ON 13 3131) nebo ze stojanu (ON 13 3140 a ON 13 3142).

### OBJEDNÁVÁNÍ

Je nutné uvést pro každou položku samostatně:

- název armatury (typ, evidenční číslo)
- jmenovitý tlak (PN)
- jmenovitou světlost (DN)
- druh provozní tekutiny (u nestandardních médií je třeba uvést chemické složení)
- skutečnou maximální provozní teplotu tekutiny (°C)
- skutečný maximální provozní přetlak (MPa)

DN	D	L	V	z	D <sub>1</sub>	D <sub>2</sub>	D <sub>3</sub>	a	f	d	n	D <sub>k</sub>	kg
40	40	140	345	60	130	100	80	16	3	14	4	160	13
50	50	150	360	70	140	110	90	16	3	14	4	160	18
65	65	170	430	85	160	130	110	16	3	14	4	200	27
80	80	180	460	95	190	150	128	18	3	18	4	200	30
100	100	190	560	120	210	170	148	18	3	18	4	200	40
125	125	200	635	140	240	200	178	20	3	18	8	200	56,5
150	150	210	730	170	265	225	202	20	3	18	8	200	67
200	200	230	950	225	320	280	258	22	3	18	8	250	108
250	250	250	1160	275	375	335	312	22	3	18	12	320	153