

## ŠOUPÁTKO

**S 13 111 606**

**PN 6**

### POUŽITÍ

V základním provedení jako uzavírací orgán pro vodu a vodní páru, na zvláštní požadavek i pro jiné neagresivní kapaliny a páry, pro pracovní tlaky a teploty:

Teplota [°C]	Tlak [MPa]
120	0,6
200	0,5

Šoupátko není vhodné pro regulaci.

### TECHNICKÝ POPIS

Šoupátko je víkové, s točivým nestoupajícím vřetenem, opatřeným funkčním závitem uprostřed šoupátkové komory. Nákrůžek na vřetení zamezuje osovému posunutí vřetene mezi víkem a tělesem. Těleso a klín mají zalisované těsnící kroužky z mosazi. Vřetení je utěsněno „O“ kroužkem.

### PŘIPOJOVACÍ A STAVEBNÍ ROZMĚRY

Jsou uvedeny v tabulce.

### MATERIÁL

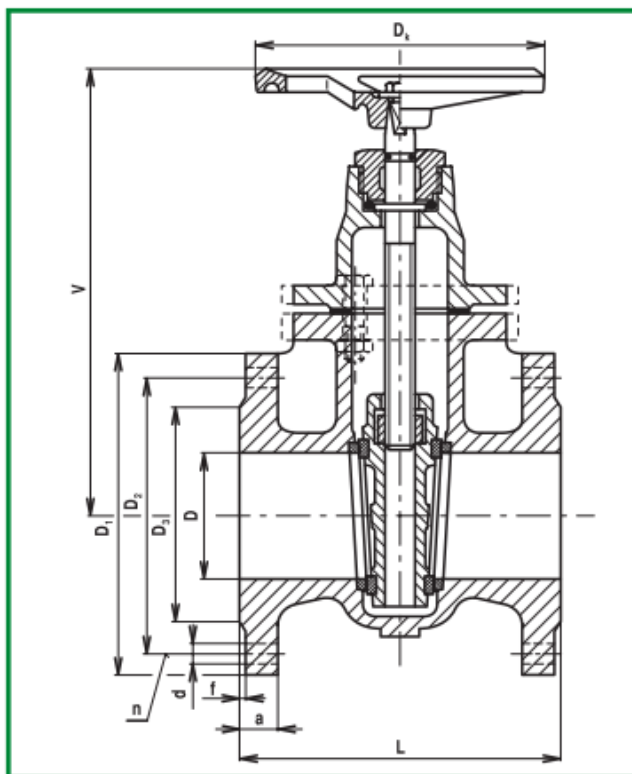
Těleso, klín, víko	šedá litina
Vřetení	korozivzdorná ocel
Těsnící plochy sedel (těleso/klín)	mosaz/mosaz (DIN 3352.2D)
Těsnění vřetene ucpávky	„O“ kroužek - pryž
Těsnění tělesa a víka	bezazbestový materiál

### ZKOUŠENÍ

Šoupátko je zkoušeno podle DIN 3230.

### MONTÁŽ

Šoupátko je možno montovat do vodorovného i svislého potrubí.



### OVLÁDÁNÍ

Šoupátko je možno ovládat ručním kolem (ON 13 3110) nebo řetězovým pohonem (ON 13 3130) nebo ze stojanu (ON 13 3140 a ON 13 3142).

### OBJEDNÁVÁNÍ

Je nutné uvést pro každou položku samostatně:

- název armatury (typ, evidenční číslo)
- jmenovitý tlak (PN)
- jmenovitou světlost (DN)
- druh provozní tekutiny (u nestandardních médií je třeba uvést chemické složení)
- skutečnou maximální provozní teplotu tekutiny (°C)
- skutečný maximální provozní přetlak (MPa)

DN	D	L	V	D <sub>1</sub>	D <sub>2</sub>	D <sub>3</sub>	a	f	d	n	D <sub>4</sub>	kg
40	40	140	200	130	100	80	16	3	14	4	160	9,5
50	50	150	220	140	110	90	16	3	14	4	160	10
65	65	170	245	160	130	110	16	3	14	4	160	14
80	80	180	270	190	150	128	18	3	18	4	160	17
100	100	190	310	210	170	148	18	3	18	4	200	23,5
125	125	200	365	240	200	178	20	3	18	8	250	34
150	150	210	405	265	225	202	20	3	18	8	250	44
200	200	230	515	320	280	258	22	3	18	8	250	71
250	250	250	605	375	335	312	24	3	18	12	315	106
300	300	270	700	440	395	365	24	4	22	12	315	155